

**Artikel-Nr. ZU-2275-26471**

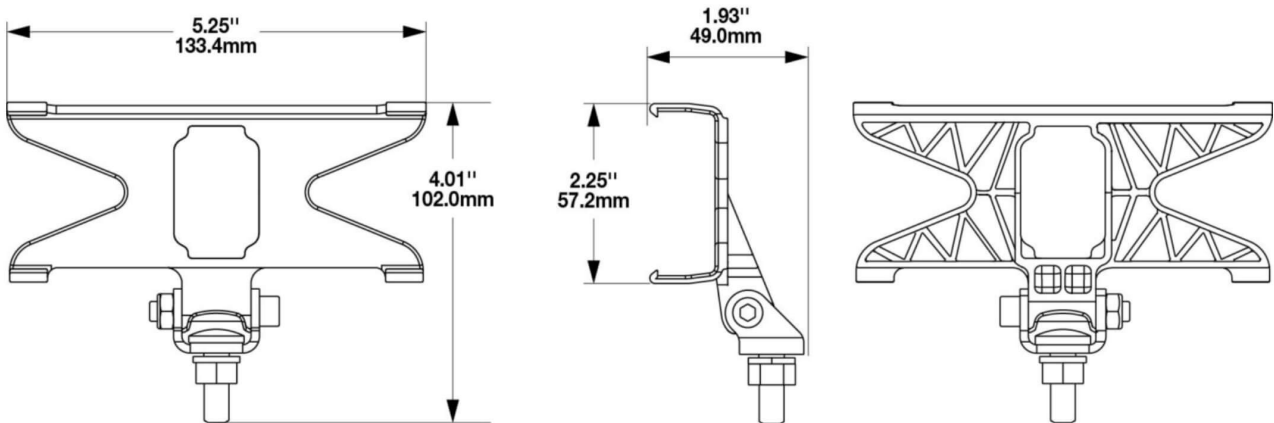


für Modell 260 und Modell 905, Aufbaumontage,  
ECE-Variante

## Technische Daten

Betriebsspannung (V), nominal	
Betriebsspannung (V), funktional	
Leistungsaufnahme (W)	
Belastbarkeit	
Temperaturbereich (°C)	
Helligkeit	
Helligkeit (lm theor.)	
Helligkeit (lm eff.)	
Helligkeit (cd)	
Helligkeit (lx)	
Leistungsklasse	
Lichtbild/Streuscheibe	
Abstrahlwinkel [°]	
Farbtemperatur (K)	
Sonstiges	
Schutzart	
Widerstandsfähigkeit	

## Zeichnung



## Montage

Befestigung

Einbaumaße/-durchmesser (mm)

Einbautiefe (mm)

Anschluss

Gegenstecker

Verpolschutz

0

**Artikel-Nr. ZU-2275-26471**

## Sonstiges

Material (Gehäuse)	
Material (Streuscheibe)	
Farbe (Gehäuse)	
Farbe (Einfassung)	
Farbe (Streuscheibe)	

## Varianten

ZU-2275-26471	für Modell 260 und Modell 905, Aufbaumontage, ECE-Variante
ZU-2276-26471	für Modell 260 und Modell 905, Einbaumontage, ECE-Variante

## Zubehör

TL-2262-26411	Modell 260 12-24 V, Brems- und Schlusslicht, mit Fahrtrichtungsanzeiger, Nebelschlussleuchte und Rückfahrlicht, ECE-Straßenzulassung
AS-2278-90111	Modell 905 12 V, Geländeausleuchtung, Rückfahrlicht
AS-2277-90111	Modell 905 12-24 V, Geländeausleuchtung, mit Streulinse
AS-2263-90111	Modell 905 12-24 V, Geländeausleuchtung
PL-2318-26451	Modell 260 12-24 V, Positionsleuchte und Fahrtrichtungsanzeiger, gelb
ZU-2276-26471	Montagehalter 260 / 905 für Modell 260 und Modell 905, Einbaumontage, ECE-Variante