

Artikel-Nr. WL-2040-20551

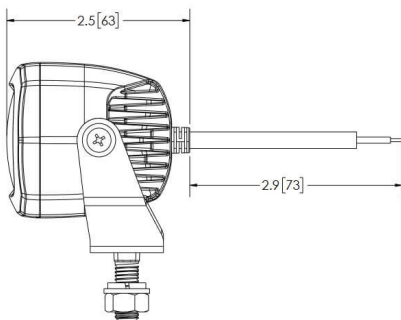
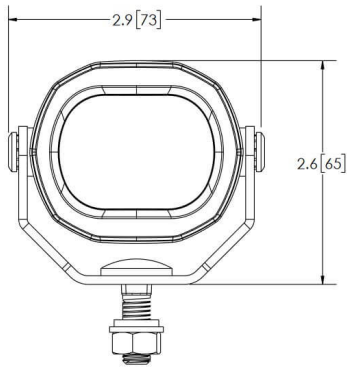
12-80 V, rote Linie



Technische Daten

Betriebsspannung (V), nominal	12-80
Betriebsspannung (V), funktional	9-86
Leistungsaufnahme (W)	13,2
Belastbarkeit	
Temperaturbereich (°C)	-30 bis 50
Helligkeit	
Helligkeit (lm theor.)	86
Helligkeit (lm eff.)	65
Helligkeit (cd)	1433
Helligkeit (lx)	
Leistungsklasse	
Lichtbild/Streuscheibe	
Abstrahlwinkel [°]	
Farbtemperatur (K)	1000
Frequenz, Umdrehungen (Hz, U/min, fpm)	
Sonstiges	
Schutzart	
Widerstandsfähigkeit	
Kennzeichen	
Elektromagnetische Verträglichkeit	ECE (Reg. 10)
Transientenschutz	

Zeichnung



Montage

Befestigung	Universalhalterung, 5/16"
Einbaumaße/-durchmesser (mm)	7,9 mm
Einbautiefe (mm)	
Anschluss	Kabel
Gegenstecker	
Verpolschutz	1
Fassung	

Artikel-Nr. WL-2040-20551

Sonstiges

Material (Gehäuse)	Aluminium
Material (Streuscheibe)	Polycarbonat
Farbe (Gehäuse)	Schwarz
Farbe (Einfassung)	
Farbe (Streuscheibe)	Klar

Lichtbilder

Varianten

WL-2040-20551	12-80 V, rote Linie
---------------	---------------------

Zubehör