

Artikel-Nr. WL-1660-77551

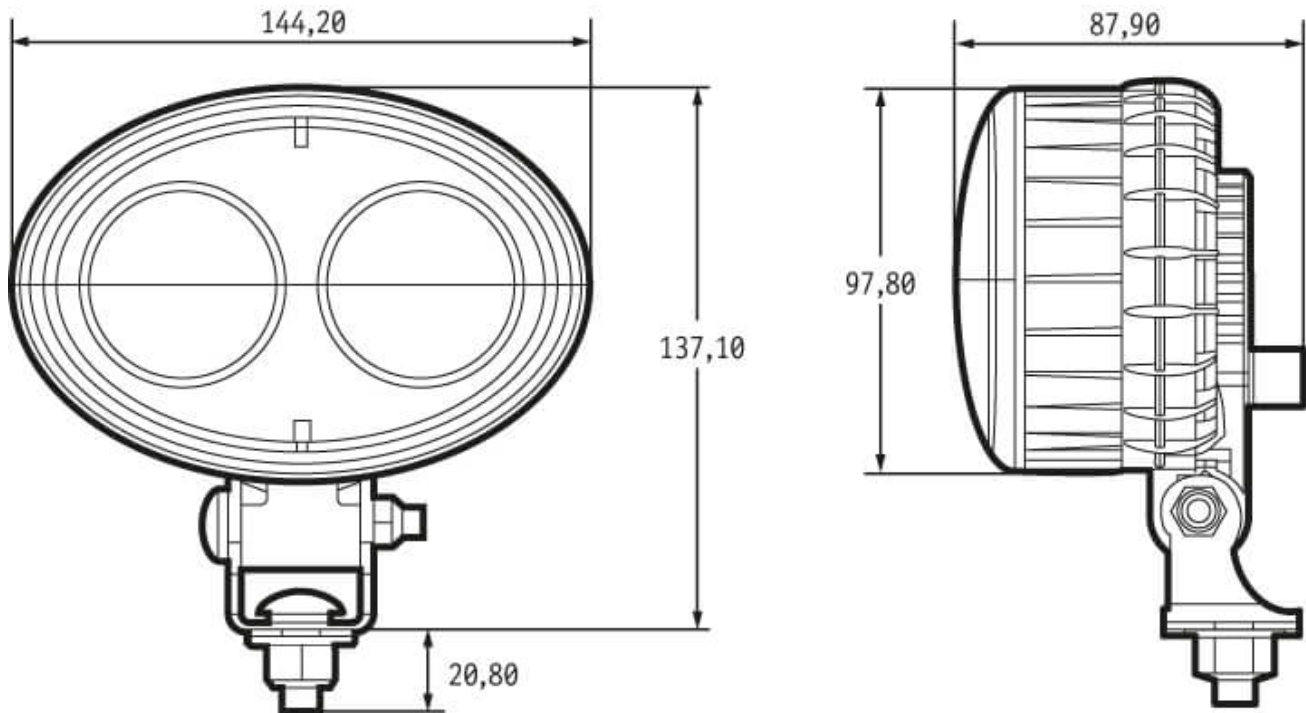
12-110 V, blauer Pfeil



## Technische Daten

Betriebsspannung (V), nominal	12-110
Betriebsspannung (V), funktional	10-120
Leistungsaufnahme (W)	
Belastbarkeit	
Temperaturbereich (°C)	
Helligkeit	
Helligkeit (lm theor.)	
Helligkeit (lm eff.)	
Helligkeit (cd)	
Helligkeit (lx)	
Leistungsklasse	
Lichtbild/Streuscheibe	Warnzone, Pfeil
Abstrahlwinkel [°]	
Farbtemperatur (K)	
Sonstiges	
Schutzart	IP69K
Widerstandsfähigkeit	

## Zeichnung



## Montage

### Befestigung

Universalhalterung, M10-1,5x22

### Einbaumaße/-durchmesser (mm)

### Einbautiefe (mm)

### Anschluss

AMP (Serie 250)

### Gegenstecker

### Verpolschutz

1

### Schwarzes Kabel

Masse

### Rotes Kabel

Warnleuchte

**Artikel-Nr. WL-1660-77551**

## Sonstiges

Material (Gehäuse)	Polycarbonat
Material (Streuscheibe)	Polycarbonat
Farbe (Gehäuse)	Schwarz
Farbe (Einfassung)	
Farbe (Streuscheibe)	Klar

## Varianten

AS-1154-06441	12-110 V, roter Punkt
WL-1660-77551	12-110 V, blauer Pfeil
WL-1661-77552	12-110 V, roter Pfeil

## Zubehör