

Artikel-Nr. WL-1502-44551

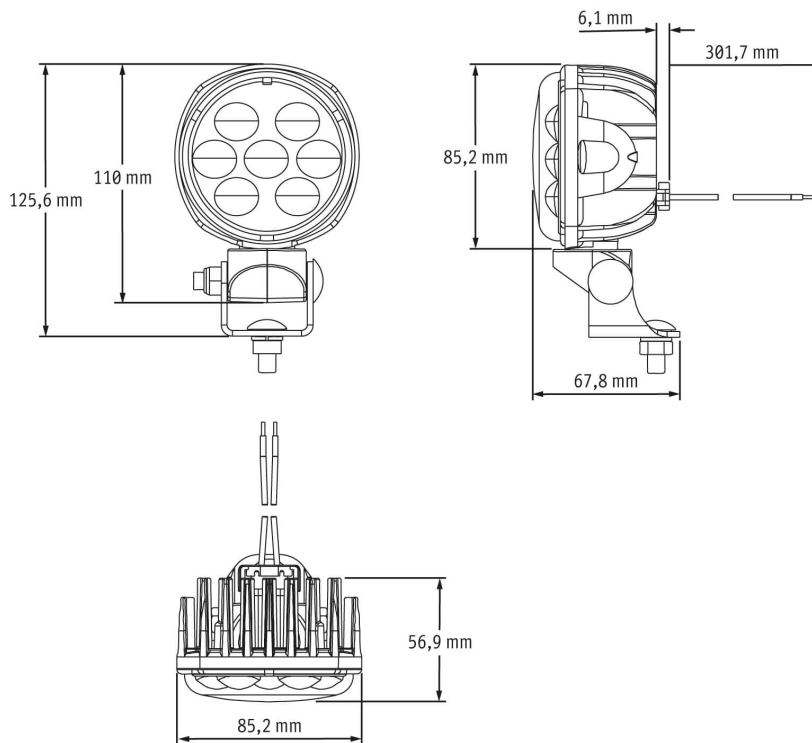


12-110 V, blauer Punkt

Technische Daten

Betriebsspannung (V), nominal	12-110
Betriebsspannung (V), funktional	
Leistungsaufnahme (W)	24-27,5
Belastbarkeit	
Temperaturbereich (°C)	
Helligkeit	
Helligkeit (lm theor.)	
Helligkeit (lm eff.)	258
Helligkeit (cd)	10268
Helligkeit (lx)	
Leistungsklasse	
Lichtbild/Streuscheibe	Warnzone, Punkt
Abstrahlwinkel [°]	
Farbtemperatur (K)	
Frequenz, Umdrehungen (Hz, U/min, fpm)	
Sonstiges	
Schutzart	IP67
Widerstandsfähigkeit	
Kennzeichen	
Elektromagnetische Verträglichkeit	
Transientenschutz	

Zeichnung



Montage

Befestigung

Einbaumaße/-durchmesser (mm)

Einbautiefe (mm)

Anschluss

Gegenstecker

Verpolschutz

Fassung

Schwarzes Kabel

Rotes Kabel

Universalhalterung

Delphi MP280-2M (12084167), integriert

Delphi MP280-2F (12059183)

1

Masse

Warnleuchte

Artikel-Nr. WL-1502-44551

Sonstiges

Material (Gehäuse)	Aluminium
Material (Streuscheibe)	Polycarbonat
Farbe (Gehäuse)	Schwarz
Farbe (Einfassung)	
Farbe (Streuscheibe)	Klar

Lichtbilder

Varianten

WL-1502-44551	12-110 V, blauer Punkt
---------------	------------------------

Zubehör

ZU-1881-44991	Blendschutz für Arbeitsscheinwerfer Modell 4415(SV)
---------------	---