

LED-Rückleuchte Modell 281

Part no. TL-942-28124

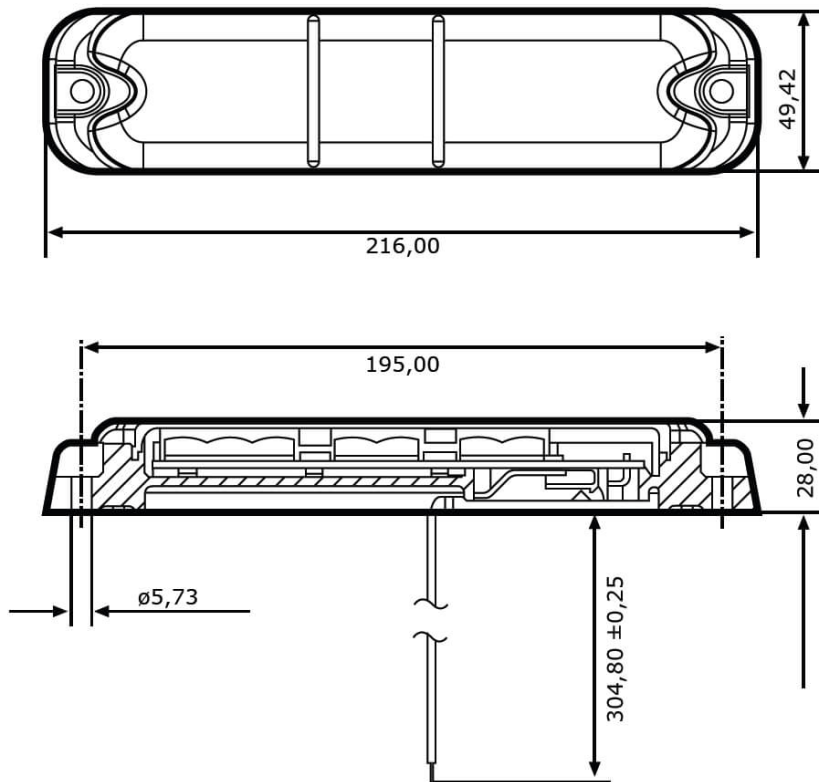


24-36 V, stop, tail light and backup light, with
turn signal

Specifications

Voltage range (V), nominal	24-36
Voltage range (V), functional	
Power consumption (W)	9,6-14,4
Load capacity	
Temperature range (°C)	-40 bis 65
Brightness	
Brightness (raw lm)	
Brightness (effective lm)	
Brightness (cd)	
Brightness (lx)	
Performance class	
Beam pattern/lens	Schluss-, Brems- und Rückfahrlicht mit Fahrtrichtungsanzeiger
Beam angle [°]	
Colour Temperature (K)	
Others	
Ingress protection	IP67
Resistivity	

Dimensions



Mounting

Mounting type	Flachmontage (mit Kabeldurchführung)
Installation dimensions/diameter [mm]	
Installation depth [mm]	
Connector	Kabel
Mating connector	
Reverse polarity protection	1
Black wire	Masse
Red wire	Bremslicht
Yellow wire	Fahrtrichtungsanzeiger
White wire	Rückfahrscheinwerfer
Red/white wire	Schlusslicht

Part no. TL-942-28124

Others

Material (Housing)	ABS-Kunststoff
Material (Diffusing lens)	Polycarbonat
Color (Housing)	Schwarz
Color (Mount)	
Color (Diffusing lens)	Rot, Weiß

Variants

TL-941-39012	48 V, Brems-, Schluss- und Rückfahrlicht, mit Fahrtrichtungsanzeiger
TL-942-28124	24-36 V, Brems-, Schluss- und Rückfahrlicht, mit Fahrtrichtungsanzeiger

Accessories