

Part no. TL-656-11236

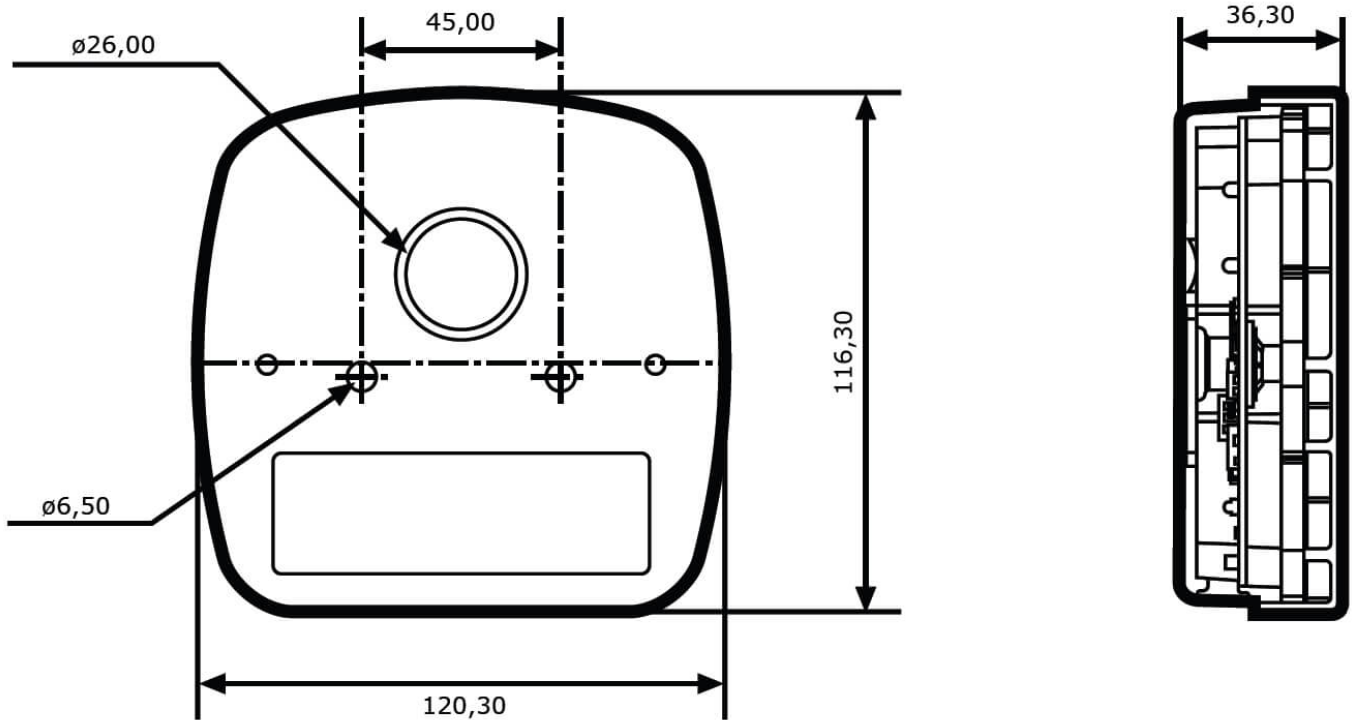


12-24 V, stop and, tail light, with turn signal,
with licence plate illuminator, ECE road
approval (Reg. 3, 6, 7)

Specifications

Voltage range (V), nominal	12-24
Voltage range (V), functional	
Power consumption (W)	1,56 (Schlussl.), 4,2 (Bremsl.), 15,6 (Blinker)
Load capacity	
Temperature range (°C)	
Brightness	
Brightness (raw lm)	
Brightness (effective lm)	
Brightness (cd)	
Brightness (lx)	
Brightness (reference index)	
Performance class	
Beam pattern/lens	Schluss- und Bremslicht mit Fahrtrichtungsanzeiger
Beam angle [°]	
Colour Temperature (K)	
Others	
Ingress protection	IP67
Resistivity	
Standards	ECE (Reg. 3, 4, 6, 7)
Electromagnetic Compatibility	
Transient spike protection	

Dimensions



Mounting

Mounting type	Flachmontage (mit Kabeldurchführung)
Installation dimensions/diameter [mm]	
Installation depth [mm]	
Connector	Deutsch-Stecker (DT04-4P)
Mating connector	Deutsch-Stecker (DT06-4S)
Reverse polarity protection	1
Socket	
Black wire	Masse
Red wire	Bremslicht
Yellow wire	Fahrtrichtungsanzeiger
White wire	Schlusslicht + Nummernschildbeleuchtung

Part no. TL-656-11236

Others

Material (Housing)	Nylon
Material (Diffusing lens)	Acryl
Color (Housing)	Schwarz
Color (Mount)	
Color (Diffusing lens)	Rot

Beam pattern

Variants

TL-656-11236	12-24 V, Brems- und Schlusslicht, mit Fahrtrichtungsanzeiger, mit Kennzeichenbeleuchtung, ECE-Straßenzulassung (Reg. 3, 6, 7)
--------------	---

Accessories