

Artikel-Nr. TL-2157-27411

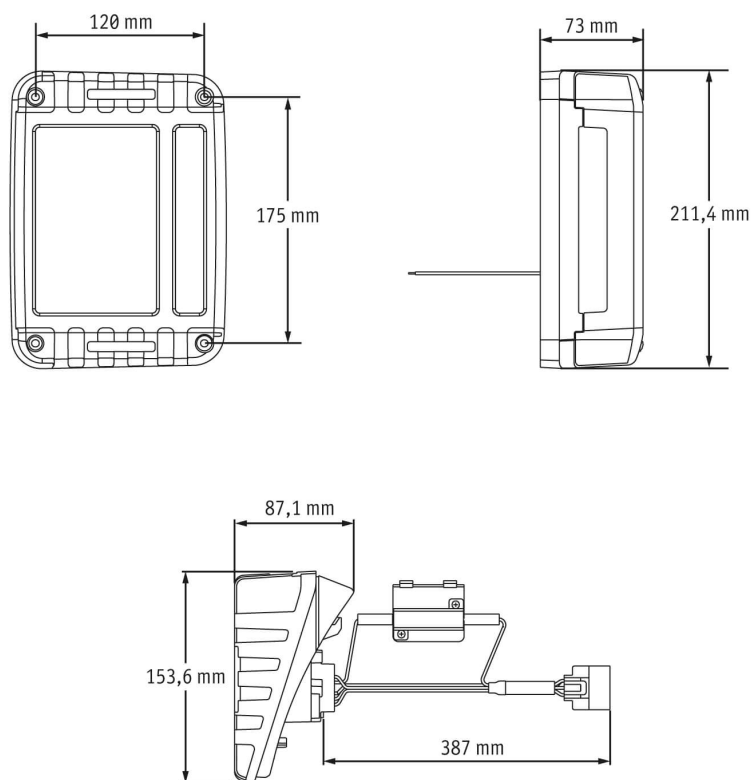


12-24 V, Brems-, Schluss- und Rückfahrlicht, mit Fahrtrichtungsanzeiger, DOT, Set mit 2 Rücklichtern (links und rechts)

Technische Daten

Betriebsspannung (V), nominal	
Betriebsspannung (V), funktional	
Leistungsaufnahme (W)	
Belastbarkeit	
Temperaturbereich (°C)	
Helligkeit	
Helligkeit (lm theor.)	
Helligkeit (lm eff.)	
Helligkeit (cd)	
Helligkeit (lx)	
Helligkeit (Referenz-Kennzahl)	
Leistungsklasse	
Lichtbild/Streuscheibe	
Abstrahlwinkel [°]	
Farbtemperatur (K)	
Sonstiges	
Schutzart	
Widerstandsfähigkeit	
Kennzeichen	
Elektromagnetische Verträglichkeit	
Transientenschutz	

Zeichnung



Montage

Befestigung	
Einbaumaße/-durchmesser (mm)	
Einbautiefe (mm)	
Anschluss	
Gegenstecker	
Verpolschutz	0
Fassung	

Artikel-Nr. TL-2157-27411

Sonstiges

Material (Gehäuse)	
Material (Streuscheibe)	
Farbe (Gehäuse)	
Farbe (Einfassung)	
Farbe (Streuscheibe)	

Lichtbilder

Varianten

TL-2157-27411	12-24 V, Brems-, Schluss- und Rückfahrlicht, mit Fahrtrichtungsanzeiger, DOT, Set mit 2 Rücklichtern (links und rechts)
---------------	---

Zubehör