

LED-Rückleuchte Modell 234 SmartHeat

Part no. TL-1656-23411



12-24 V, stop and tail light, DOT, with heated lens, 1 pair

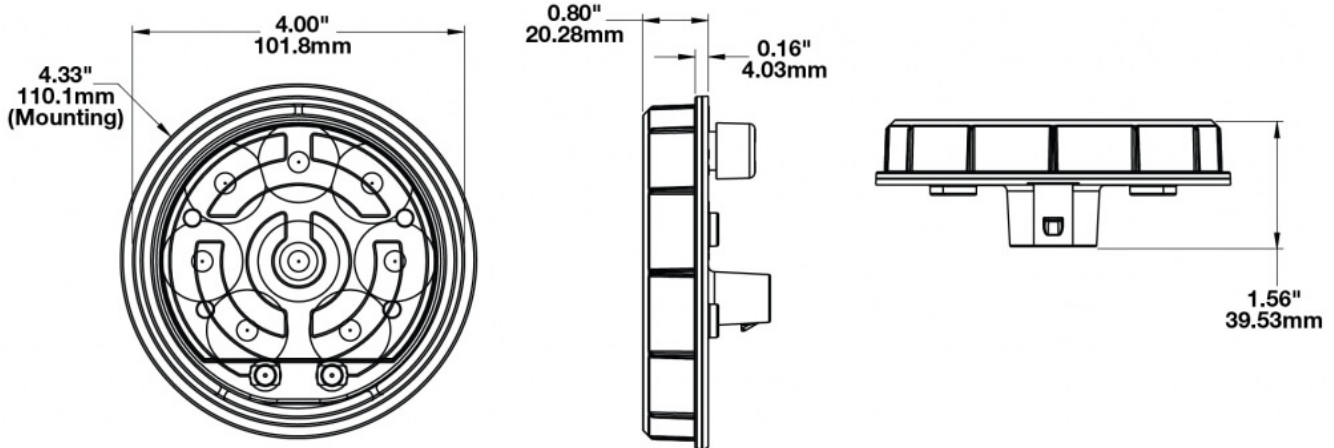
Specifications

Voltage range (V), nominal	12-24
Voltage range (V), functional	9-32
Power consumption (W)	0,25 (Schlussl.), 2 (Bremsl.), 10,8-12 (Heizung)
Load capacity	
Temperature range (°C)	
Brightness	
Brightness (raw lm)	
Brightness (effective lm)	
Brightness (cd)	
Brightness (lx)	
Performance class	
Beam pattern/lens	Schluss- und Bremslicht mit Fahrtrichtungsanzeiger
Beam angle [°]	
Colour Temperature (K)	
Others	mit beheizter Frontlinse
Ingress protection	IP69K
Resistivity	

LED-Rückleuchte Modell 234 SmartHeat

Part no. TL-1656-23411

Dimensions



Mounting

Mounting type	Einbau
Installation dimensions/diameter [mm]	101,8
Installation depth [mm]	
Connector	AMP (282087-1)
Mating connector	AMP (282087-1)
Reverse polarity protection	1
Black wire	Schlusslicht
Red wire	Bremslicht
White wire	Masse

LED-Rückleuchte Modell 234 SmartHeat

Part no. TL-1656-23411

Others

Material (Housing)	Polycarbonat
Material (Diffusing lens)	Polycarbonat
Color (Housing)	Schwarz
Color (Mount)	
Color (Diffusing lens)	Klar

Variants

TL-1656-23411	12-24 V, Brems- und Schlusslicht, DOT, mit beheizter Streuscheibe, 1 Paar
TL-1858-23421	12-24 V, Rücklicht, DOT, mit beheizter Streuscheibe

Accessories