

Part no. TL-1524-27411

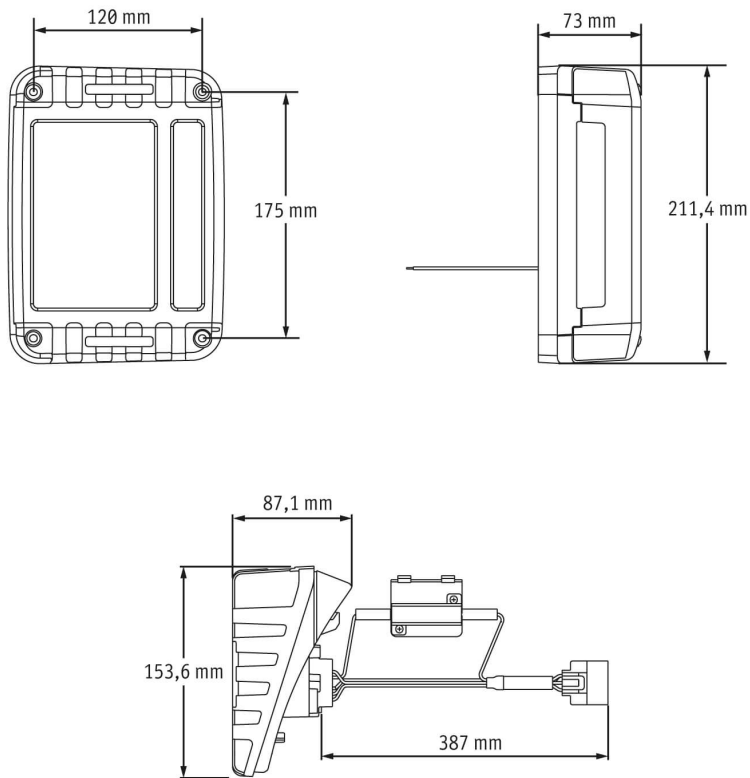


12-24 V, stop and tail light, with backup light and turn light, ECE (Reg. 3, 6, 7, 23, 91), 2 light kit (left and right)

Specifications

Voltage range (V), nominal	12-24
Voltage range (V), functional	9-32
Power consumption (W)	0,9 (Schlussl.), 3,04 (Bremsl.), 3,85 (Blinker), 1,61 (Rückfahr.)
Load capacity	
Temperature range (°C)	-40 bis 65
Brightness	
Brightness (raw lm)	
Brightness (effective lm)	
Brightness (cd)	
Brightness (lx)	
Brightness (reference index)	
Performance class	
Beam pattern/lens	Schluss-, Brems- und Rückfahrlicht mit Fahrtrichtungsanzeiger
Beam angle [°]	
Colour Temperature (K)	
Others	
Ingress protection	
Resistivity	
Standards	ECE (Reg. 3, 6, 7, 23, 91)
Electromagnetic Compatibility	
Transient spike protection	

Dimensions



Mounting

Mounting type	Flachmontage (mit Kabeldurchführung)
Installation dimensions/diameter [mm]	
Installation depth [mm]	
Connector	Kabel
Mating connector	
Reverse polarity protection	1
Socket	
Black wire	Masse
Red wire	Bremslicht
Yellow wire	Fahrtrichtungsanzeiger
Green wire	Rückfahrlicht
Purple wire	Schlusslicht

Part no. TL-1524-27411

Others

Material (Housing)	Polycarbonat
Material (Diffusing lens)	Acryl
Color (Housing)	Schwarz
Color (Mount)	Schwarz
Color (Diffusing lens)	Klar, Rot

Beam pattern

Variants

TL-1524-27411	12-24 V, Brems- und Schlusslicht, mit Rückfahrlicht, mit Fahrtrichtungsanzeiger, ECE-Straßenzulassung (Reg. 3, 6, 7, 23, 91), Set mit 2 Rücklichtern (links und rechts)
----------------------	---

Accessories