

Artikel-Nr. TL-1443-22411

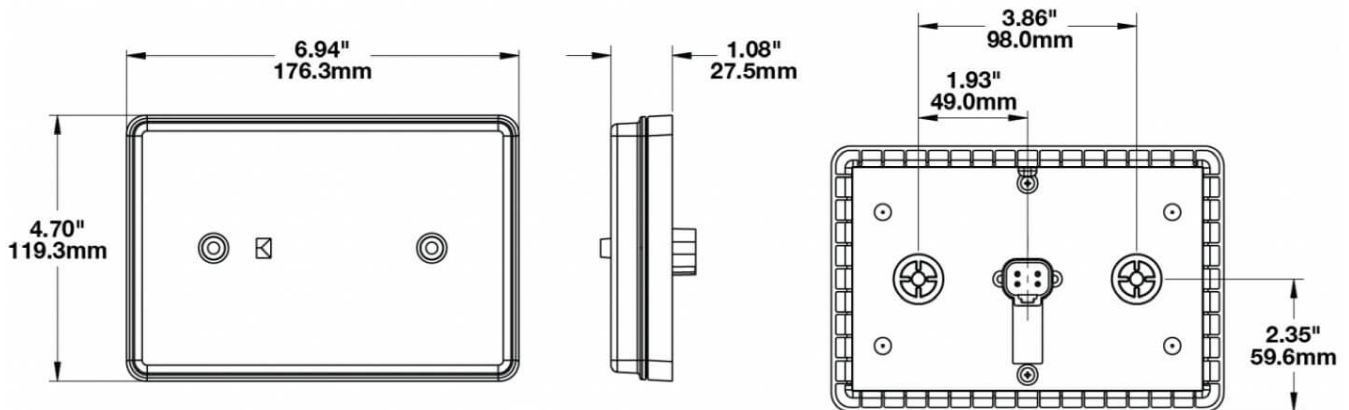


12-24 V (10-32 V), Brems- und Schlusslicht, mit Fahrtrichtungsanzeiger, ECE-Straßenzulassung (Reg. 6, 7)

Technische Daten

Betriebsspannung (V), nominal	12-24
Betriebsspannung (V), funktional	10-32
Leistungsaufnahme (W)	
Belastbarkeit	
Temperaturbereich (°C)	-40 bis 65
Helligkeit	
Helligkeit (lm theor.)	
Helligkeit (lm eff.)	
Helligkeit (cd)	
Helligkeit (lx)	
Helligkeit (Referenz-Kennzahl)	
Leistungsklasse	
Lichtbild/Streuscheibe	Schluss- und Bremslicht mit Fahrtrichtungsanzeiger
Abstrahlwinkel [°]	
Farbtemperatur (K)	
Sonstiges	
Schutzart	
Widerstandsfähigkeit	
Kennzeichen	ECE (Reg. 6, 7)
Elektromagnetische Verträglichkeit	
Transientenschutz	330 V @ 1 Hz-100 Pulse

Zeichnung



Montage

Befestigung

Einbaumaße/-durchmesser (mm)

Einbautiefe (mm)

Anschluss

Gegenstecker

Verpolschutz

Fassung

Schwarzes Kabel

Rotes Kabel

Gelbes Kabel

Weißes Kabel

Flachmontage (mit Steckerdurchführung)

Deutsch-Stecker (DT04-4P)

Deutsch-Stecker (DT06-4S)

1

Masse

Bremslicht

Fahrtrichtungsanzeiger

Schlusslicht

Artikel-Nr. TL-1443-22411

Sonstiges

Material (Gehäuse)	Polycarbonat
Material (Streuscheibe)	Polycarbonat
Farbe (Gehäuse)	Schwarz
Farbe (Einfassung)	
Farbe (Streuscheibe)	Orange

Lichtbilder

Varianten

TL-1443-22411	12-24 V (10-32 V), Brems- und Schlusslicht, mit Fahrtrichtungsanzeiger, ECE-Straßenzulassung (Reg. 6, 7)
---------------	--

Zubehör