

Part no. TL-1443-22411

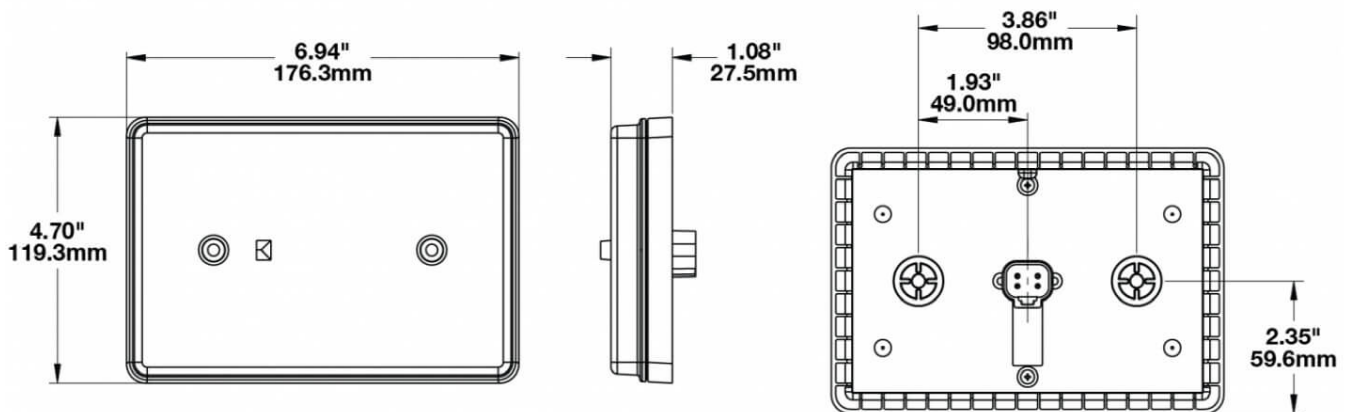


12-24 V (10-32 V), stop and tail light, with turn signal, ECE (Reg. 6, 7)

Specifications

Voltage range (V), nominal	12-24
Voltage range (V), functional	10-32
Power consumption (W)	
Load capacity	
Temperature range (°C)	-40 bis 65
Brightness	
Brightness (raw lm)	
Brightness (effective lm)	
Brightness (cd)	
Brightness (lx)	
Brightness (reference index)	
Performance class	
Beam pattern/lens	Schluss- und Bremslicht mit Fahrtrichtungsanzeiger
Beam angle [°]	
Colour Temperature (K)	
Others	
Ingress protection	
Resistivity	
Standards	ECE (Reg. 6, 7)
Electromagnetic Compatibility	
Transient spike protection	330 V @ 1 Hz-100 Pulse

Dimensions



Mounting

Mounting type	Flachmontage (mit Steckerdurchführung)
Installation dimensions/diameter [mm]	
Installation depth [mm]	
Connector	Deutsch-Stecker (DT04-4P)
Mating connector	Deutsch-Stecker (DT06-4S)
Reverse polarity protection	1
Socket	
Black wire	Masse
Red wire	Bremslicht
Yellow wire	Fahrtrichtungsanzeiger
White wire	Schlusslicht

Part no. TL-1443-22411

Others

Material (Housing)	Polycarbonat
Material (Diffusing lens)	Polycarbonat
Color (Housing)	Schwarz
Color (Mount)	
Color (Diffusing lens)	Orange

Beam pattern

Variants

TL-1443-22411	12-24 V (10-32 V), Brems- und Schlusslicht, mit Fahrtrichtungsanzeiger, ECE-Straßenzulassung (Reg. 6, 7)
---------------	--

Accessories