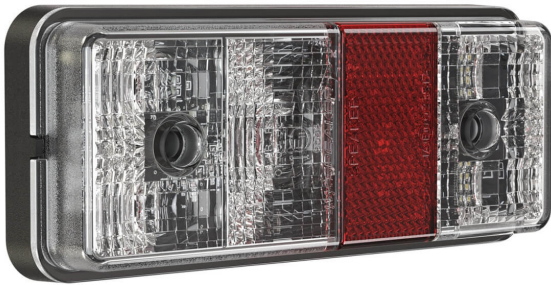


**Artikel-Nr. TL-1407-22411**

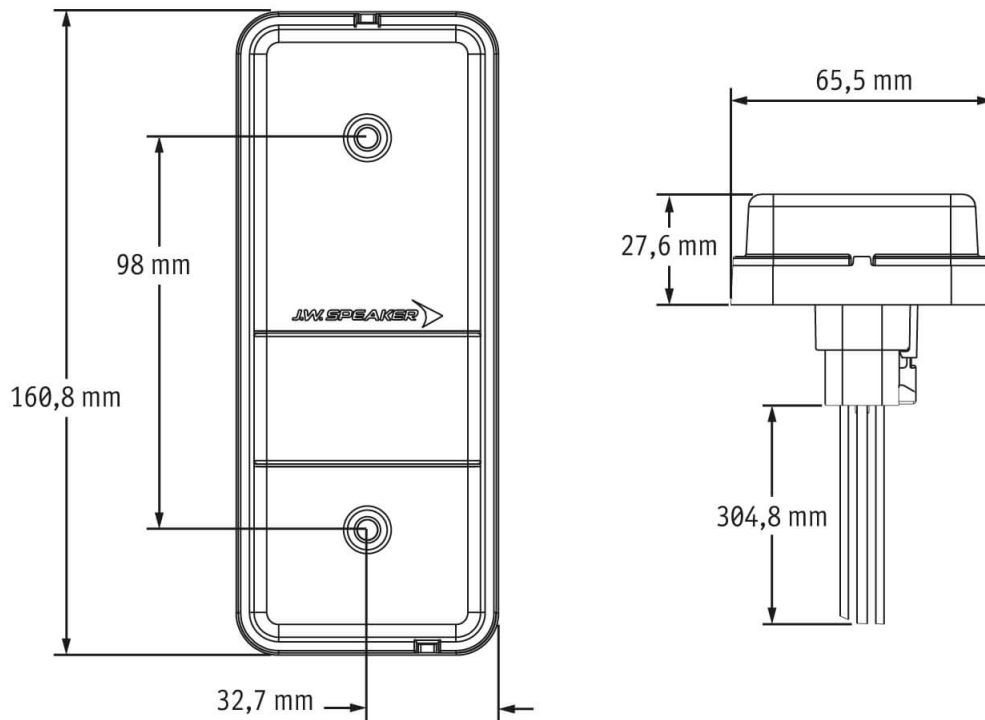


12-24 V, Brems-, Schluss- und Blinklicht, mit Rückfahrlicht, ECE (Reg. 3, 6, 7 & 23)

## Technische Daten

<b>Betriebsspannung (V), nominal</b>	12-24
<b>Betriebsspannung (V), funktional</b>	6-32
<b>Leistungsaufnahme (W)</b>	0,24 (Schlussl.); 1,92-2,4 (Bremsl.); 17,4 (Blinker); 1,68 (Rückfahr.)
<b>Belastbarkeit</b>	
<b>Temperaturbereich (°C)</b>	-40 bis 65
<b>Helligkeit</b>	
<b>Helligkeit (lm theor.)</b>	
<b>Helligkeit (lm eff.)</b>	
<b>Helligkeit (cd)</b>	
<b>Helligkeit (lx)</b>	
<b>Leistungsklasse</b>	
<b>Lichtbild/Streuscheibe</b>	Schluss-, Brems- und Rückfahrlicht mit Fahrtrichtungsanzeiger
<b>Abstrahlwinkel [°]</b>	
<b>Farbtemperatur (K)</b>	
<b>Sonstiges</b>	
<b>Schutzart</b>	IP67
<b>Widerstandsfähigkeit</b>	

## Zeichnung



## Montage

### Befestigung

Einbaumaße/-durchmesser (mm)

Einbautiefe (mm)

Anschluss

Gegenstecker

Verpolschutz

Schwarzes Kabel

Rotes Kabel

Gelbes Kabel

Weißes Kabel

Braunes Kabel

Flachmontage (mit Steckerdurchführung), 2 Schrauben

Deutsch-Stecker (DT04-6P)

Deutsch-Stecker (DT06-6S)

1

Masse

Bremslicht

Fahrtrichtungsanzeiger

Rückfahrcheinwerfer

Schlusslicht

**Artikel-Nr. TL-1407-22411**

## Sonstiges

Material (Gehäuse)	Polycarbonat
Material (Streuscheibe)	
Farbe (Gehäuse)	Schwarz
Farbe (Einfassung)	
Farbe (Streuscheibe)	Rot, Weiß

## Varianten

TL-1407-22411	12-24 V, Brems-, Schluss- und Blinklicht, mit Rückfahrlicht, ECE (Reg. 3, 6, 7 & 23)
TL-1938-22411	12-24 V, Brems-, Schluss- und Blinklicht, mit Rückfahrlicht, ECE (Reg. 3, 6, 7 & 23), ohne Kabel

## Zubehör