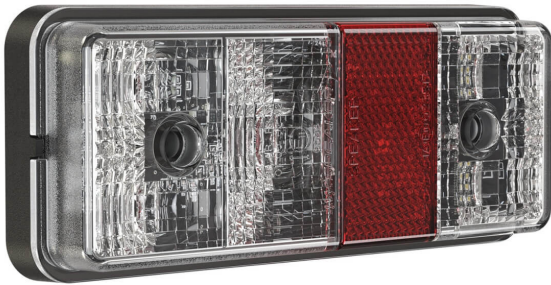


Part no. TL-1407-22411

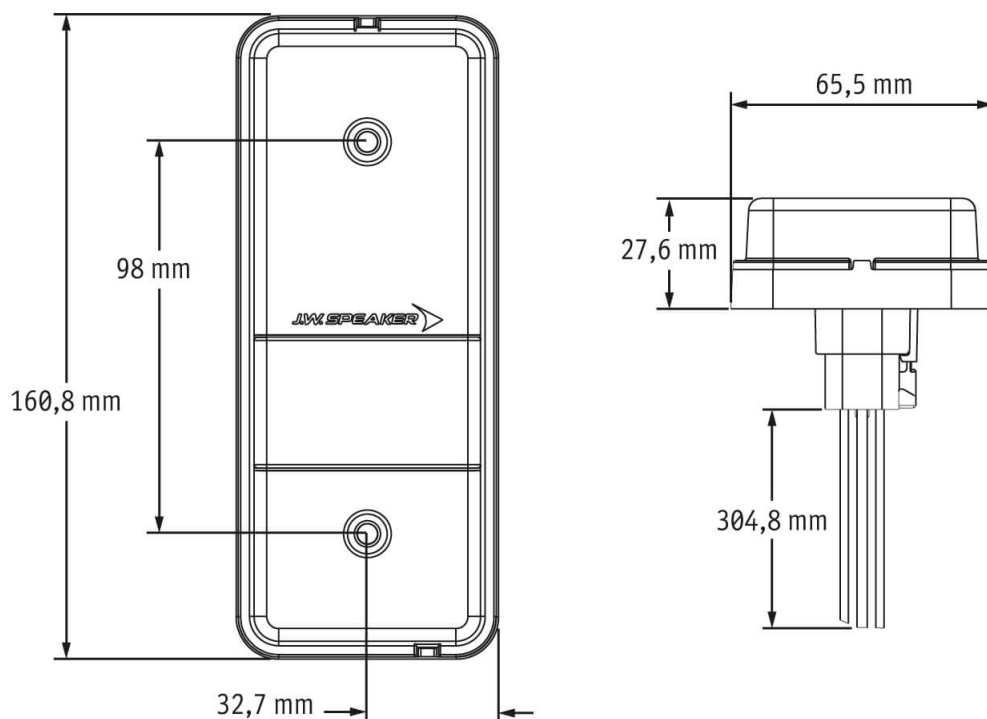


12-24 V, stop, tail, turn, with backup light, ECE road approval (Reg. 3, 6, 7 & 23)

Specifications

Voltage range (V), nominal	12-24
Voltage range (V), functional	6-32
Power consumption (W)	0.24 (tail), 1.92 (stop), 17.4 (turn), 1.68 (backup)
Load capacity	
Temperature range (°C)	-40 to 65
Brightness	
Brightness (raw lm)	
Brightness (effective lm)	
Brightness (cd)	
Brightness (lx)	
Performance class	
Beam pattern/lens	Schluss-, Brems- und Rückfahrlicht mit Fahrtrichtungsanzeiger
Beam angle [°]	
Colour Temperature (K)	
Others	
Ingress protection	IP67
Resistivity	

Dimensions



Mounting

Mounting type	Flat mounting (with cable bushing), 2 screws
Installation dimensions/diameter [mm]	
Installation depth [mm]	
Connector	Deutsch plug (DT04-6P)
Mating connector	Deutsch plug (DT06-6S)
Reverse polarity protection	1
Black wire	Masse
Red wire	Bremslicht
Yellow wire	Fahrtrichtungsanzeiger
White wire	Rückfahrscheinwerfer
Brown wire	Schlusslicht

Part no. TL-1407-22411

Others

Material (Housing)	Polycarbonat
Material (Diffusing lens)	
Color (Housing)	Schwarz
Color (Mount)	
Color (Diffusing lens)	Rot, Weiß

Variants

TL-1407-22411	12-24 V, Brems-, Schluss- und Blinklicht, mit Rückfahrlicht, ECE (Reg. 3, 6, 7 & 23)
TL-1938-22411	12-24 V, Brems-, Schluss- und Blinklicht, mit Rückfahrlicht, ECE (Reg. 3, 6, 7 & 23), ohne Kabel

Accessories