

Startschaltschloss 470020.I Heavy Duty

Part no. SS-452-7002



Key code M516

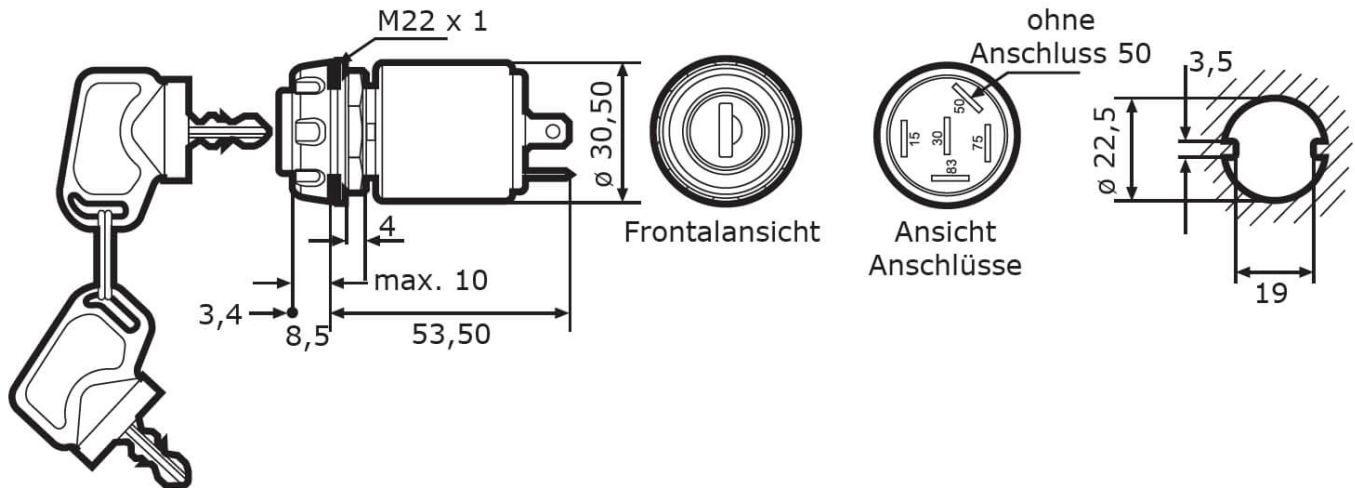
Specifications

Voltage range (V), nominal	12-24
Voltage range (V), functional	
Load capacity	
Temperature range (°C)	-40 to 90
Working life	>100,000 work cycles
Key code	
Positions	OFF-ON-Start
Key removable	
Others	
Ingress protection	IP65 (key side)
Resistivity	
Standards	
Electromagnetic Compatibility	
Transient spike protection	

Startschaltschloss 470020.I Heavy Duty

Part no. SS-452-70020

Dimensions



Mounting

Mounting type	Built-in
Installation dimensions/diameter [mm]	22,5 / 30,5
Installation depth [mm]	35,5
Connector	Plug contacts
Mating connector	

Startschaltschloss 470020.I Heavy Duty

Part no. SS-452-70020

Others

Material (Housing)

Color (Housing)

Variants

SS-452-70020

Schliessung M516

Accessories

SS-072-00111

Staubschutzklappe für diverse Schaltschlösser

SS-072-00111

Staubschutzklappe für diverse Schaltschlösser

SS-071-00702

Einbau-Adapter für Einbau-Durchmesser von 26 mm, für diverse Schaltschlösser

SS-070-00701

Verdrehschutz für diverse Schaltschlösser und Startschalter