

Artikel-Nr. SS-073-06301



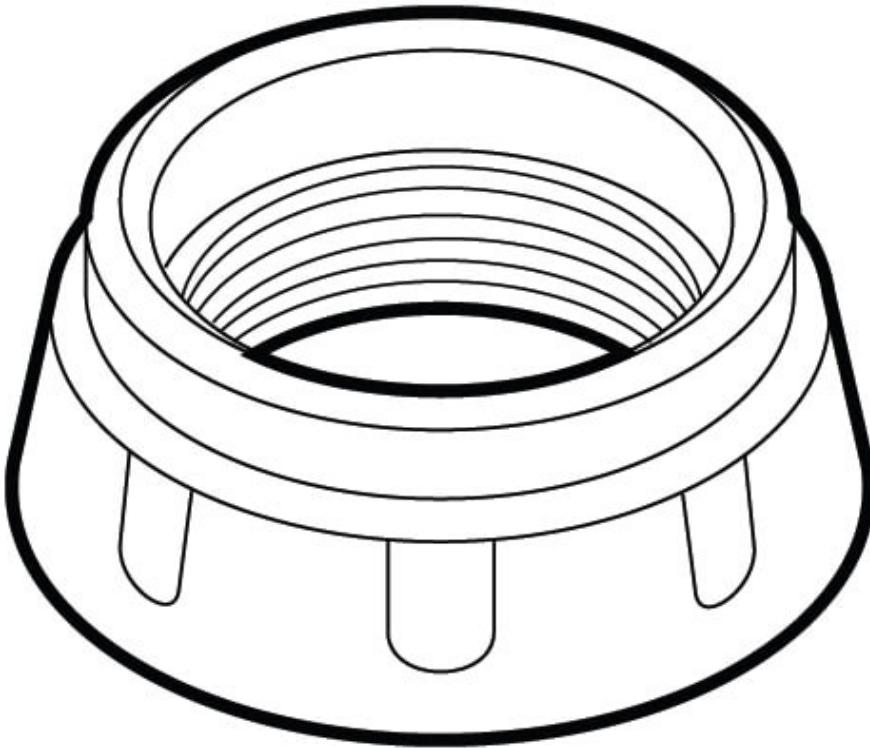
für Staubschutzkappe, für diverse
Schaltschlösser

Technische Daten

| | |
|-------------------------------------------|---|
| Betriebsspannung (V), nominal | |
| Betriebsspannung (V), funktional | |
| Belastbarkeit | |
| Temperaturbereich (°C) | |
| Lebensdauer | |
| Schließung | - |
| Stellungen | - |
| Schlüssel abziehbar | - |
| Sonstiges | |
| Schutzart | |
| Widerstandsfähigkeit | |
| Kennzeichen | |
| Elektromagnetische Verträglichkeit | |
| Transientenschutz | |

Artikel-Nr. SS-073-06301

Zeichnung



Montage

Befestigung

Einbaumaße/-durchmesser (mm)

Einbautiefe (mm)

Anschluss

Gegenstecker

Artikel-Nr. SS-073-06301

Sonstiges

Material (Gehäuse)

Farbe (Gehäuse)

Varianten

SS-073-06301

für Staubschutzkappe, für diverse Schaltschlösser

Zubehör