

Artikel-Nr. **SS-071-00702**

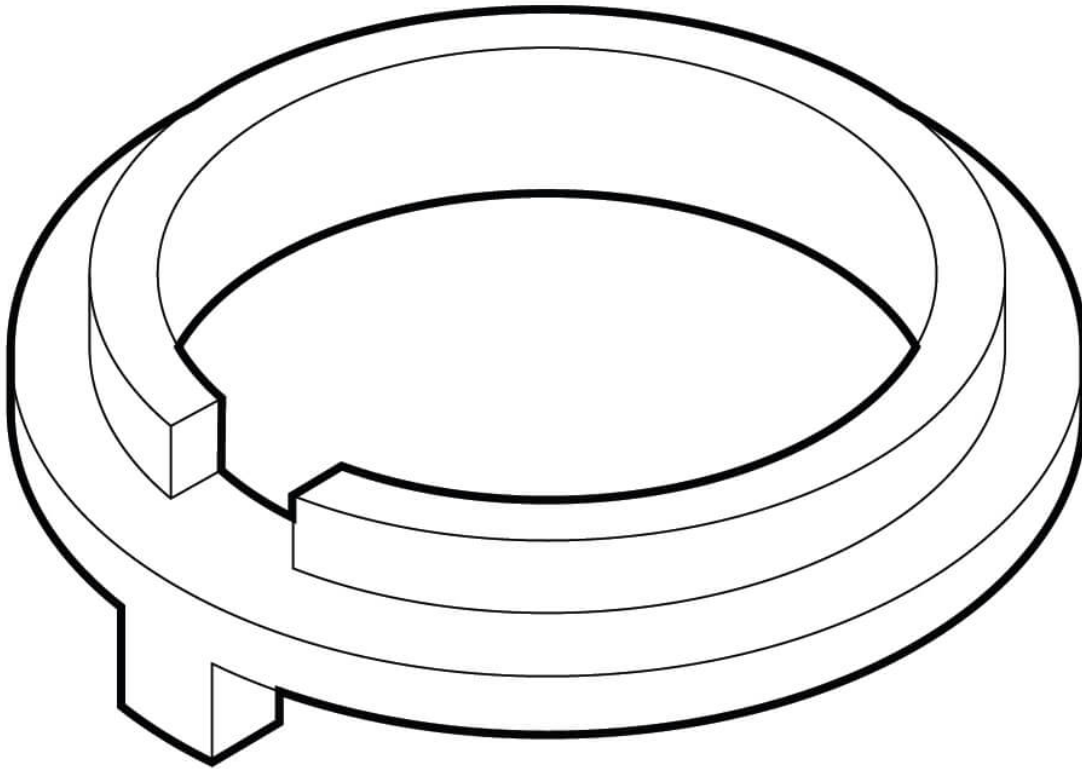


für Einbau-Durchmesser von 26 mm, für diverse
Schlossschlüssel

Technische Daten

Betriebsspannung (V), nominal	
Betriebsspannung (V), funktional	
Belastbarkeit	
Temperaturbereich (°C)	
Lebensdauer	
Schließung	-
Stellungen	-
Schlüssel abziehbar	-
Sonstiges	
Schutzart	
Widerstandsfähigkeit	
Kennzeichen	
Elektromagnetische Verträglichkeit	
Transientenschutz	

Zeichnung



Montage

Befestigung

Einbaumaße/-durchmesser (mm)

Einbautiefe (mm)

Anschluss

Gegenstecker

Artikel-Nr. SS-071-00702

Sonstiges

Material (Gehäuse)

Farbe (Gehäuse)

Varianten

SS-071-00702

für Einbau-Durchmesser von 26 mm, für diverse Schaltschlösser

Zubehör