

Part no. **SS-055-10802**

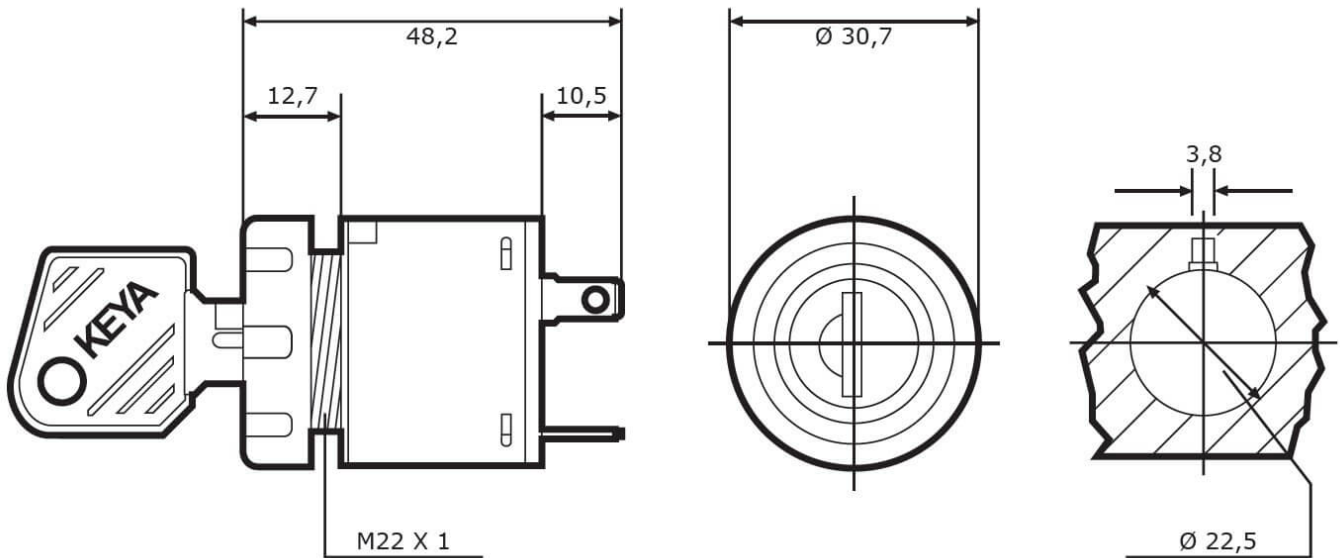


Key code 802

Specifications

| | |
|--------------------------------------|--------------|
| Voltage range (V), nominal | 12-80 |
| Voltage range (V), functional | |
| Load capacity | |
| Temperature range (°C) | |
| Working life | |
| Key code | |
| Positions | OFF-ON |
| Key removable | AUS-Position |
| Others | |
| Ingress protection | |
| Resistivity | |
| Standards | |
| Electromagnetic Compatibility | |
| Transient spike protection | |

Dimensions



Mounting

| | |
|---------------------------------------|---------------|
| Mounting type | Built-in |
| Installation dimensions/diameter [mm] | 22,5 / 30,7 |
| Installation depth [mm] | 35,5 |
| Connector | Plug contacts |
| Mating connector | |

Part no. SS-055-10802

Others

Material (Housing)

Color (Housing)

Variants

SS-055-10802

Schließung 802

Accessories

SS-073-06301

Erhöhte Mutter für Staubschutzkappe, für diverse Schaltschlösser

SS-072-00111

Staubschutzklappe für diverse Schaltschlösser

SS-071-00702

Einbau-Adapter für Einbau-Durchmesser von 26 mm, für diverse Schaltschlösser

SS-070-00701

Verdrehschutz für diverse Schaltschlösser und Startschalter