

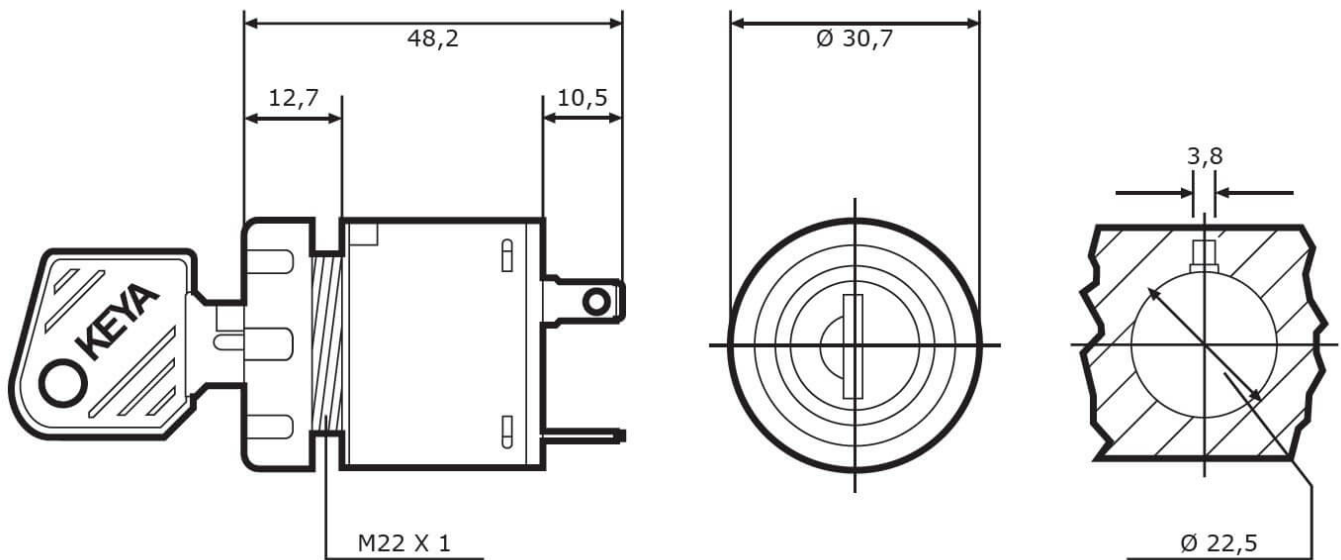


Schließung 302

### Technische Daten

<b>Betriebsspannung (V), nominal</b>	12-80
<b>Betriebsspannung (V), funktional</b>	
<b>Belastbarkeit</b>	
<b>Temperaturbereich (°C)</b>	
<b>Lebensdauer</b>	
<b>Schließung</b>	302
<b>Stellungen</b>	AUS-AN
<b>Schlüssel abziehbar</b>	AUS-Position
<b>Sonstiges</b>	
<b>Schutzart</b>	
<b>Widerstandsfähigkeit</b>	
<b>Kennzeichen</b>	
<b>Elektromagnetische Verträglichkeit</b>	
<b>Transientenschutz</b>	

### Zeichnung



### Montage

#### Befestigung

Einbaumaße/-durchmesser (mm)

Einbautiefe (mm)

Anschluss

Gegenstecker

#### Einbau

22,5 / 30,7

Steckkontakte

**Artikel-Nr. SS-051-10302**

## Sonstiges

Material (Gehäuse)

Farbe (Gehäuse)

## Varianten

SS-051-10302

Schließung 302

## Zubehör

SS-073-06301

Erhöhte Mutter für Staubschutzkappe, für diverse Schaltschlösser

SS-072-00111

Staubschutzklappe für diverse Schaltschlösser

SS-071-00702

Einbau-Adapter für Einbau-Durchmesser von 26 mm, für diverse Schaltschlösser

SS-070-00701

Verdrehschutz für diverse Schaltschlösser und Startschalter