

Part no. SS-051-10302

Key code 302

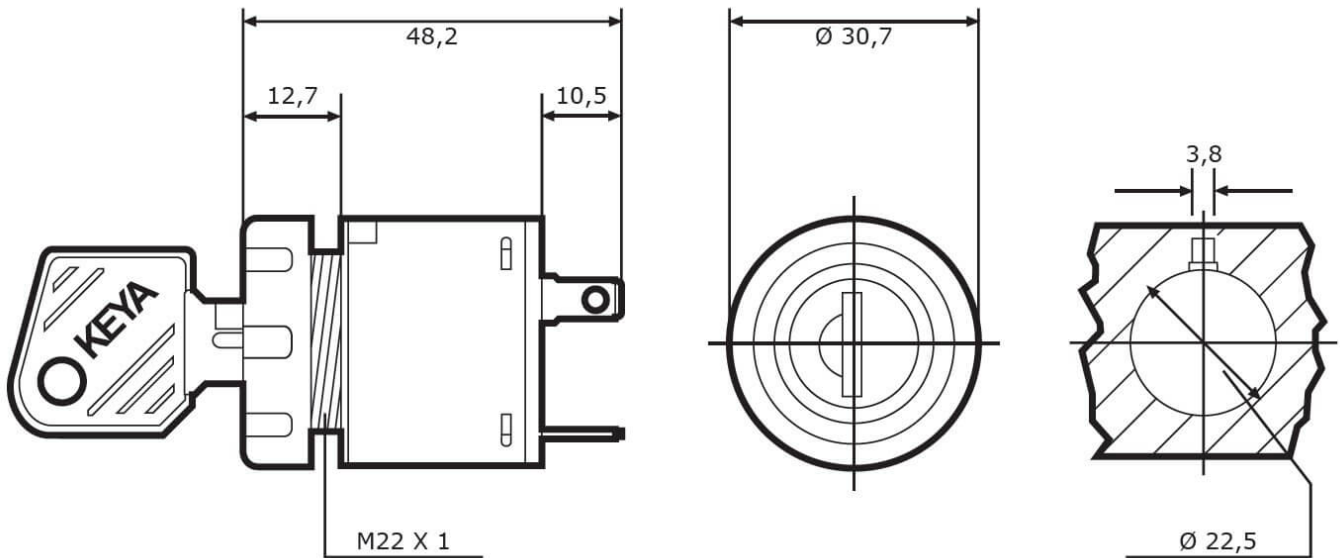


Specifications

Voltage range (V), nominal	12-80
Voltage range (V), functional	
Load capacity	
Temperature range (°C)	
Working life	
Key code	
Positions	OFF-ON
Key removable	AUS-Position
Others	
Ingress protection	
Resistivity	
Standards	
Electromagnetic Compatibility	
Transient spike protection	

Part no. SS-051-10302

## Dimensions



## Mounting

Mounting type

Installation dimensions/diameter [mm]

Installation depth [mm]

Connector

Mating connector

Built-in

22,5 / 30,7

Plug contacts

**Part no. SS-051-10302**

## Others

Material (Housing)

Color (Housing)

## Variants

SS-051-10302

Schließung 302

## Accessories

SS-073-06301

Erhöhte Mutter für Staubschutzkappe, für diverse Schaltschlösser

SS-072-00111

Staubschutzklappe für diverse Schaltschlösser

SS-071-00702

Einbau-Adapter für Einbau-Durchmesser von 26 mm, für diverse Schaltschlösser

SS-070-00701

Verdrehschutz für diverse Schaltschlösser und Startschalter