

Artikel-Nr. SL-126-006

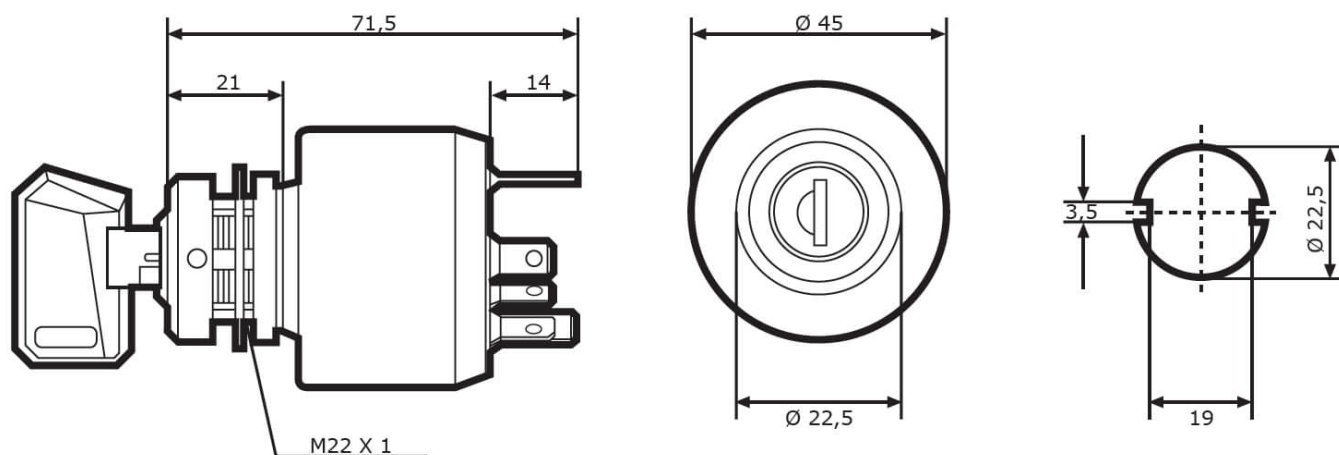


Schließung M600, mit Anlasswiederhol Sperre

Technische Daten

Betriebsspannung (V), nominal	
Betriebsspannung (V), funktional	
Leistungsaufnahme (W)	
Belastbarkeit	
Temperaturbereich (°C)	
Helligkeit	
Helligkeit (lm theor.)	
Helligkeit (lm eff.)	
Helligkeit (cd)	
Helligkeit (lx)	
Leistungsklasse	
Lichtbild/Streuscheibe	
Abstrahlwinkel [°]	
Farbtemperatur (K)	
Sonstiges	
Schutzart	
Widerstandsfähigkeit	
REACH	1
CE	0
RoHS	1

Zeichnung



Montage

Befestigung

Einbaumaße/-durchmesser (mm)

Einbautiefe (mm)

Anschluss

Gegenstecker

Verpolschutz

0

Sonstiges

Material (Gehäuse)	
Material (Streuscheibe)	
Farbe (Gehäuse)	
Farbe (Einfassung)	
Farbe (Streuscheibe)	

Varianten

SL-126-00600	Schließung M600, mit Anlasswiederhol Sperre
SL-126-00601	Schließung M601, mit Anlasswiederhol Sperre
SL-126-00602	Schließung M602, mit Anlasswiederhol Sperre
SL-126-00603	Schließung M603, mit Anlasswiederhol Sperre
SL-126-00604	Schließung M604, mit Anlasswiederhol Sperre
SL-126-00605	Schließung M605, mit Anlasswiederhol Sperre
SL-126-00606	Schließung M606, mit Anlasswiederhol Sperre
SL-126-00607	Schließung M607, mit Anlasswiederhol Sperre
SL-126-00608	Schließung M608, mit Anlasswiederhol Sperre
SL-126-00609	Schließung M609, mit Anlasswiederhol Sperre
SL-126-00610	Schließung M610, mit Anlasswiederhol Sperre
SL-126-00611	Schließung M611, mit Anlasswiederhol Sperre
SL-126-00612	Schließung M612, mit Anlasswiederhol Sperre
SL-126-00613	Schließung M613, mit Anlasswiederhol Sperre
SL-126-00614	Schließung M614, mit Anlasswiederhol Sperre
SL-126-00615	Schließung M615, mit Anlasswiederhol Sperre
SL-126-00616	Schließung M616, mit Anlasswiederhol Sperre
SL-126-00617	Schließung M617, mit Anlasswiederhol Sperre
SL-126-00618	Schließung M618, mit Anlasswiederhol Sperre
SL-126-00619	Schließung M619, mit Anlasswiederhol Sperre
SL-126-00620	Schließung M620, mit Anlasswiederhol Sperre
SL-126-00621	Schließung M621, mit Anlasswiederhol Sperre
SL-126-00622	Schließung M622, mit Anlasswiederhol Sperre
SL-126-00623	Schließung M623, mit Anlasswiederhol Sperre
SL-126-00624	Schließung M624, mit Anlasswiederhol Sperre
SL-126-00625	Schließung M625, mit Anlasswiederhol Sperre
SL-126-00626	Schließung M626, mit Anlasswiederhol Sperre

SL-126-00627	Schließung M627, mit Anlasswiederholsperre
SL-126-00628	Schließung M628, mit Anlasswiederholsperre
SL-126-00629	Schließung M629, mit Anlasswiederholsperre
SL-126-00630	Schließung M630, mit Anlasswiederholsperre
SL-126-00631	Schließung M631, mit Anlasswiederholsperre
SL-126-00632	Schließung M632, mit Anlasswiederholsperre
SL-126-00633	Schließung M633, mit Anlasswiederholsperre
SL-126-00634	Schließung M634, mit Anlasswiederholsperre
SL-126-00635	Schließung M635, mit Anlasswiederholsperre
SL-126-00636	Schließung M636, mit Anlasswiederholsperre
SL-126-00637	Schließung M637, mit Anlasswiederholsperre
SL-126-00638	Schließung M638, mit Anlasswiederholsperre
SL-126-00639	Schließung M639, mit Anlasswiederholsperre
SL-126-00640	Schließung M640, mit Anlasswiederholsperre
SL-126-00641	Schließung M641, mit Anlasswiederholsperre
SL-126-00642	Schließung M642, mit Anlasswiederholsperre
SL-126-00643	Schließung M643, mit Anlasswiederholsperre
SL-126-00644	Schließung M644, mit Anlasswiederholsperre
SL-126-00645	Schließung M645, mit Anlasswiederholsperre
SL-126-00646	Schließung M646, mit Anlasswiederholsperre
SL-126-00647	Schließung M647, mit Anlasswiederholsperre
SL-126-00648	Schließung M648, mit Anlasswiederholsperre
SL-126-00649	Schließung M649, mit Anlasswiederholsperre

Zubehör