

Part no. SL-126-006



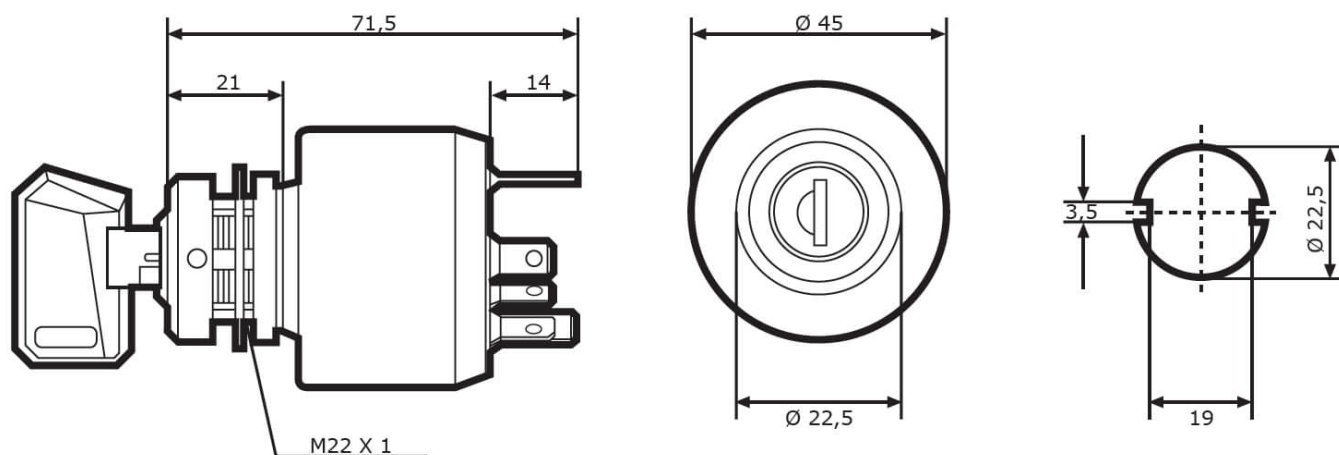
with re-start inhibitor, key code M600

Specifications

Voltage range (V), nominal	
Voltage range (V), functional	
Power consumption (W)	
Load capacity	
Temperature range (°C)	
Brightness	
Brightness (raw lm)	
Brightness (effective lm)	
Brightness (cd)	
Brightness (lx)	
Performance class	
Beam pattern/lens	
Beam angle [°]	
Colour Temperature (K)	
Others	
Ingress protection	
Resistivity	

Part no. SL-126-00600

Dimensions



Mounting

Mounting type	
Installation dimensions/diameter [mm]	
Installation depth [mm]	
Connector	
Mating connector	
Reverse polarity protection	0

Others

Material (Housing)	
Material (Diffusing lens)	
Color (Housing)	
Color (Mount)	
Color (Diffusing lens)	

Variants

SL-126-00600	Schließung M600, mit Anlasswiederhol Sperre
SL-126-00601	Schließung M601, mit Anlasswiederhol Sperre
SL-126-00602	Schließung M602, mit Anlasswiederhol Sperre
SL-126-00603	Schließung M603, mit Anlasswiederhol Sperre
SL-126-00604	Schließung M604, mit Anlasswiederhol Sperre
SL-126-00605	Schließung M605, mit Anlasswiederhol Sperre
SL-126-00606	Schließung M606, mit Anlasswiederhol Sperre
SL-126-00607	Schließung M607, mit Anlasswiederhol Sperre
SL-126-00608	Schließung M608, mit Anlasswiederhol Sperre
SL-126-00609	Schließung M609, mit Anlasswiederhol Sperre
SL-126-00610	Schließung M610, mit Anlasswiederhol Sperre
SL-126-00611	Schließung M611, mit Anlasswiederhol Sperre
SL-126-00612	Schließung M612, mit Anlasswiederhol Sperre
SL-126-00613	Schließung M613, mit Anlasswiederhol Sperre
SL-126-00614	Schließung M614, mit Anlasswiederhol Sperre
SL-126-00615	Schließung M615, mit Anlasswiederhol Sperre
SL-126-00616	Schließung M616, mit Anlasswiederhol Sperre
SL-126-00617	Schließung M617, mit Anlasswiederhol Sperre
SL-126-00618	Schließung M618, mit Anlasswiederhol Sperre
SL-126-00619	Schließung M619, mit Anlasswiederhol Sperre
SL-126-00620	Schließung M620, mit Anlasswiederhol Sperre
SL-126-00621	Schließung M621, mit Anlasswiederhol Sperre
SL-126-00622	Schließung M622, mit Anlasswiederhol Sperre
SL-126-00623	Schließung M623, mit Anlasswiederhol Sperre
SL-126-00624	Schließung M624, mit Anlasswiederhol Sperre
SL-126-00625	Schließung M625, mit Anlasswiederhol Sperre
SL-126-00626	Schließung M626, mit Anlasswiederhol Sperre

SL-126-00627	Schließung M627, mit Anlasswiederholsperr
SL-126-00628	Schließung M628, mit Anlasswiederholsperr
SL-126-00629	Schließung M629, mit Anlasswiederholsperr
SL-126-00630	Schließung M630, mit Anlasswiederholsperr
SL-126-00631	Schließung M631, mit Anlasswiederholsperr
SL-126-00632	Schließung M632, mit Anlasswiederholsperr
SL-126-00633	Schließung M633, mit Anlasswiederholsperr
SL-126-00634	Schließung M634, mit Anlasswiederholsperr
SL-126-00635	Schließung M635, mit Anlasswiederholsperr
SL-126-00636	Schließung M636, mit Anlasswiederholsperr
SL-126-00637	Schließung M637, mit Anlasswiederholsperr
SL-126-00638	Schließung M638, mit Anlasswiederholsperr
SL-126-00639	Schließung M639, mit Anlasswiederholsperr
SL-126-00640	Schließung M640, mit Anlasswiederholsperr
SL-126-00641	Schließung M641, mit Anlasswiederholsperr
SL-126-00642	Schließung M642, mit Anlasswiederholsperr
SL-126-00643	Schließung M643, mit Anlasswiederholsperr
SL-126-00644	Schließung M644, mit Anlasswiederholsperr
SL-126-00645	Schließung M645, mit Anlasswiederholsperr
SL-126-00646	Schließung M646, mit Anlasswiederholsperr
SL-126-00647	Schließung M647, mit Anlasswiederholsperr
SL-126-00648	Schließung M648, mit Anlasswiederholsperr
SL-126-00649	Schließung M649, mit Anlasswiederholsperr

Accessories