

Artikel-Nr. RW-257-20087

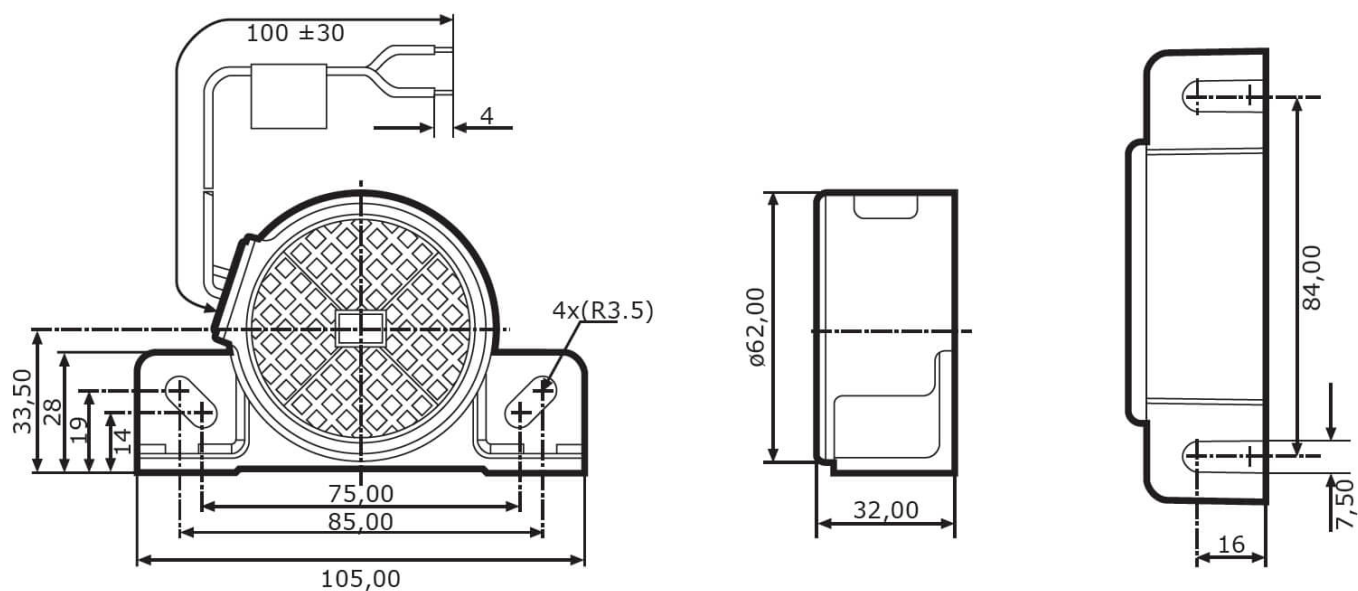


12-24 V, 87 dB, leichter Einsatzbereich

## Technische Daten

Betriebsspannung (V), nominal	12-24
Betriebsspannung (V), funktional	
Leistungsaufnahme (W)	
Belastbarkeit	
Temperaturbereich (°C)	-40 bis 85
Lautstärke (dB)	87
Frequenz, Umdrehungen (Hz, U/min, fpm)	
Lebensdauer	Lebenslange Garantie
Sonstiges	
Schutzart	IP68
Widerstandsfähigkeit	Vibration 10 G
Kennzeichen	SAE (J994)
Elektromagnetische Verträglichkeit	ja
Transientenschutz	
Systemgröße	
Typ	
Montageart	

## Zeichnung



## Montage

<b>Befestigung</b>	
<b>Einbaumaße/-durchmesser (mm)</b>	
<b>Einbautiefe (mm)</b>	
<b>Anschluss</b>	Kabel
<b>Gegenstecker</b>	
<b>Verpolschutz</b>	0
<b>Fassung</b>	

Artikel-Nr. RW-257-20087

## Sonstiges

Material (Gehäuse)	
Material (Streuscheibe)	
Farbe (Gehäuse)	Schwarz
Farbe (Einfassung)	
Farbe (Streuscheibe)	

## Varianten

RW-257-20087	12-24 V, 87 dB, leichter Einsatzbereich
--------------	---

## Zubehör

## Funktionszeichnung