

Artikel-Nr. RW-254-20102

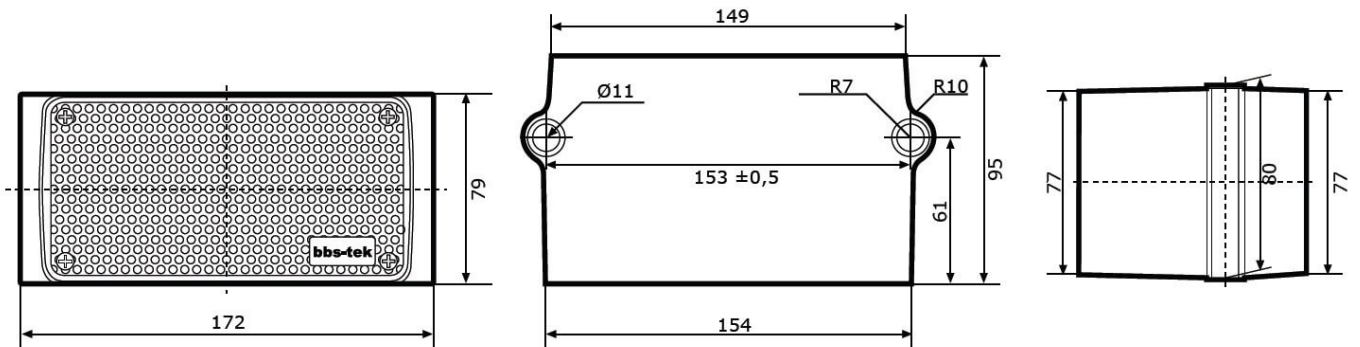


12-24 V, 102 dB, schwerer Einsatzbereich

Technische Daten

Betriebsspannung (V), nominal	12-24
Betriebsspannung (V), funktional	
Leistungsaufnahme (W)	
Belastbarkeit	
Temperaturbereich (°C)	-40 bis 85
Lautstärke (dB)	102
Frequenz, Umdrehungen (Hz, U/min, fpm)	
Lebensdauer	Lebenslange Garantie
Sonstiges	
Schutzart	IP68
Widerstandsfähigkeit	Vibration 10 G
Kennzeichen	SAE (J994)
Elektromagnetische Verträglichkeit	ja
Transientenschutz	
Systemgröße	
Typ	
Montageart	

Zeichnung



Montage

Befestigung	
Einbaumaße/-durchmesser (mm)	
Einbautiefe (mm)	
Anschluss	Kabel
Gegenstecker	
Verpolschutz	0
Fassung	

Artikel-Nr. RW-254-20102

Sonstiges

Material (Gehäuse)	
Material (Streuscheibe)	
Farbe (Gehäuse)	Schwarz
Farbe (Einfassung)	
Farbe (Streuscheibe)	

Varianten

RW-254-20102	12-24 V, 102 dB, schwerer Einsatzbereich
--------------	--

Zubehör

Funktionszeichnung