

Artikel-Nr. RW-253-20107

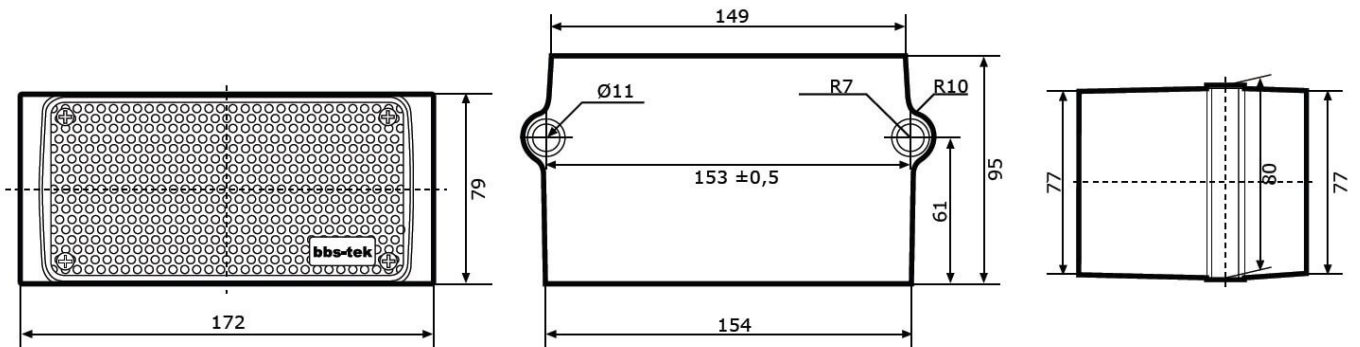


12-24 V, 107 dB, schwerer Einsatzbereich

## Technische Daten

Betriebsspannung (V), nominal	12-24
Betriebsspannung (V), funktional	
Leistungsaufnahme (W)	
Belastbarkeit	
Temperaturbereich (°C)	-40 bis 85
Lautstärke (dB)	107
Frequenz, Umdrehungen (Hz, U/min, fpm)	
Lebensdauer	Lebenslange Garantie
Sonstiges	
Schutzart	IP68
Widerstandsfähigkeit	Vibration 10 G
Kennzeichen	SAE (J994)
Elektromagnetische Verträglichkeit	
Transientenschutz	
Systemgröße	
Typ	
Montageart	

## Zeichnung



## Montage

Befestigung	
Einbaumaße/-durchmesser (mm)	
Einbautiefe (mm)	
Anschluss	Kabel
Gegenstecker	
Verpolschutz	0
Fassung	

Artikel-Nr. RW-253-20107

## Sonstiges

Material (Gehäuse)	
Material (Streuscheibe)	
Farbe (Gehäuse)	Schwarz
Farbe (Einfassung)	
Farbe (Streuscheibe)	

## Varianten

RW-253-20107	12-24 V, 107 dB, schwerer Einsatzbereich
--------------	--

## Zubehör

## Funktionszeichnung