

Artikel-Nr. RW-024-50102

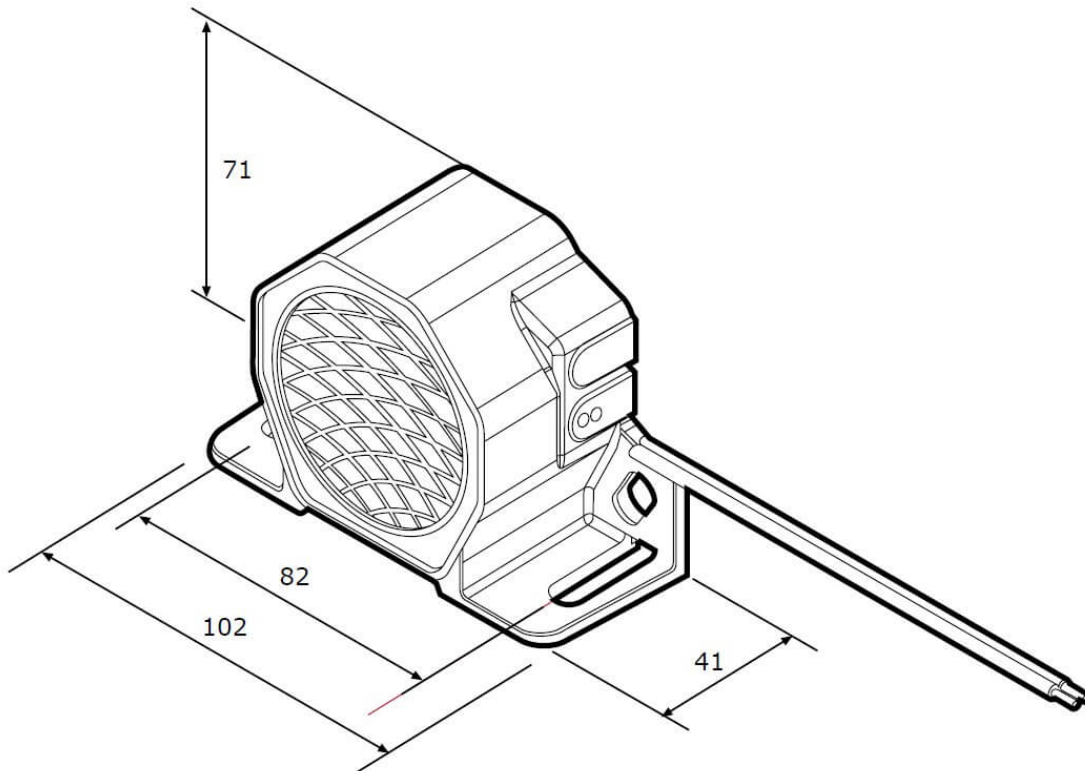
12-24 V, 102 dB



Technische Daten

Betriebsspannung (V), nominal	12-24
Betriebsspannung (V), funktional	
Leistungsaufnahme (W)	
Belastbarkeit	
Temperaturbereich (°C)	-40 bis 85
Helligkeit	
Helligkeit (lm theor.)	
Helligkeit (lm eff.)	
Helligkeit (cd)	
Helligkeit (lx)	
Leistungsklasse	
Lichtbild/Streuscheibe	
Abstrahlwinkel [°]	
Farbtemperatur (K)	
Sonstiges	
Schutzart	
Widerstandsfähigkeit	

Zeichnung



Montage

Befestigung	
Einbaumaße/-durchmesser (mm)	
Einbautiefe (mm)	
Anschluss	Kabel
Gegenstecker	
Verpolschutz	0

Sonstiges

Material (Gehäuse)	
Material (Streuscheibe)	
Farbe (Gehäuse)	Schwarz
Farbe (Einfassung)	
Farbe (Streuscheibe)	

Varianten

RW-020-45154	12-24 V, 90-0 dB, Night-Alarm, Doppelsignal
RW-021-45152	12-24 V, 90-0 dB, Night-Alarm, schaltbar
RW-022-45153	12-24 V, 90-78 dB, Night Alarm, schaltbar und reduzierbar
RW-023-50097	12-24 V, 97 dB
RW-024-50102	12-24 V, 102 dB
RW-326-30951	12-48 V, 77-97 dB, Smart Alarm
RW-338-91280	12-80 V, 87 dB, Multivolt, Schraubklemm-Anschluss
RW-1216-90001	12-24 V, 102 dB, Dauerton
RW-1232-50501	12-24 V, 87 dB
RW-1533-50721	12-24 V, 87 dB, Multi-Frequenz
RW-1534-50722	12-24 V, 97 dB, Multi-Frequenz
RW-1535-50723	12-24 V, 82 dB, Multi-Frequenz
RW-1536-50724	12-24 V, 92 dB, Multi-Frequenz
RW-2183-58721	12-48 V, 94 dB, Schraubklemm-Anschluss

Zubehör