

Verbindungsstück, 1 Zoll

Artikel-Nr. **RM-502-10201**



13,3 cm (5,25 Zoll), für 1-Zoll-Kugel (Größe B)
RAM-B-201U-C

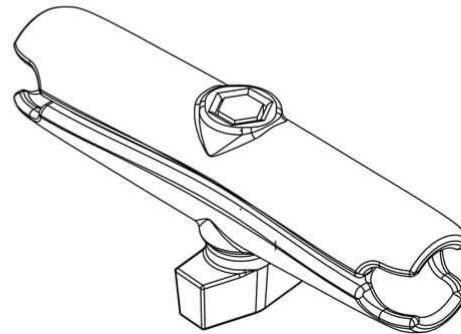
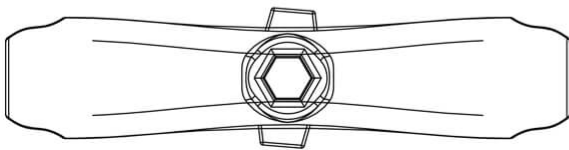
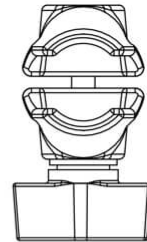
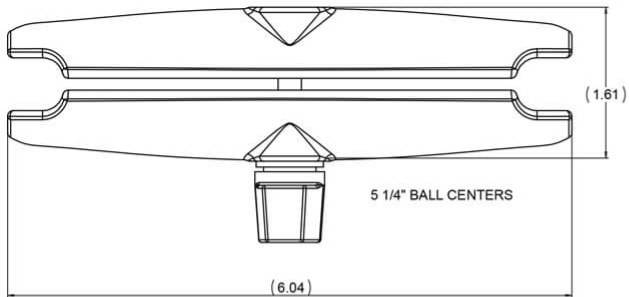
Technische Daten

Betriebsspannung (V), nominal	
Betriebsspannung (V), funktional	
Leistungsaufnahme (W)	
Belastbarkeit	
Temperaturbereich (°C)	
Helligkeit	
Helligkeit (lm theor.)	
Helligkeit (lm eff.)	
Helligkeit (cd)	

Helligkeit (lx)	
Leistungsklasse	
Lichtbild/Streuscheibe	
Abstrahlwinkel [°]	
Farbtemperatur (K)	
Sonstiges	
Schutzart	
Widerstandsfähigkeit	
REACH	1
CE	0
RoHS	1

Artikel-Nr. RM-502-10201

Zeichnung



Montage

Befestigung

Einbaumaße/-durchmesser (mm)

Einbautiefe (mm)

Anschluss

Gegenstecker

Verpolschutz

0

Sonstiges

Material (Gehäuse)	
Material (Streuscheibe)	
Farbe (Gehäuse)	
Farbe (Einfassung)	
Farbe (Streuscheibe)	

Varianten

RM-500-10201	4,4 cm (1,75 Zoll), für 1-Zoll-Kugel (Größe B) RAM-B-201U-A
RM-501-10201	7,6 cm (3 Zoll), für 1-Zoll-Kugel (Größe B) RAM-B-201U
RM-502-10201	13,3 cm (5,25 Zoll), für 1-Zoll-Kugel (Größe B) RAM-B-201U-C
RM-506-10200	14 cm (5,5 Zoll), mit drehbarem Gelenk, für 1-Zoll-Kugel (Größe B) RAP-B-200-2U
RM-532-10201	7,6 cm (3 Zoll), für 1-Zoll-Kugel (Größe B), Komposit RAP-B-201U
RM-548-10201	4,4 cm (1,75 Zoll), für 1-Zoll-Kugel (Größe B), Verbundstoff

Zubehör