

Part no. PL-914-22481

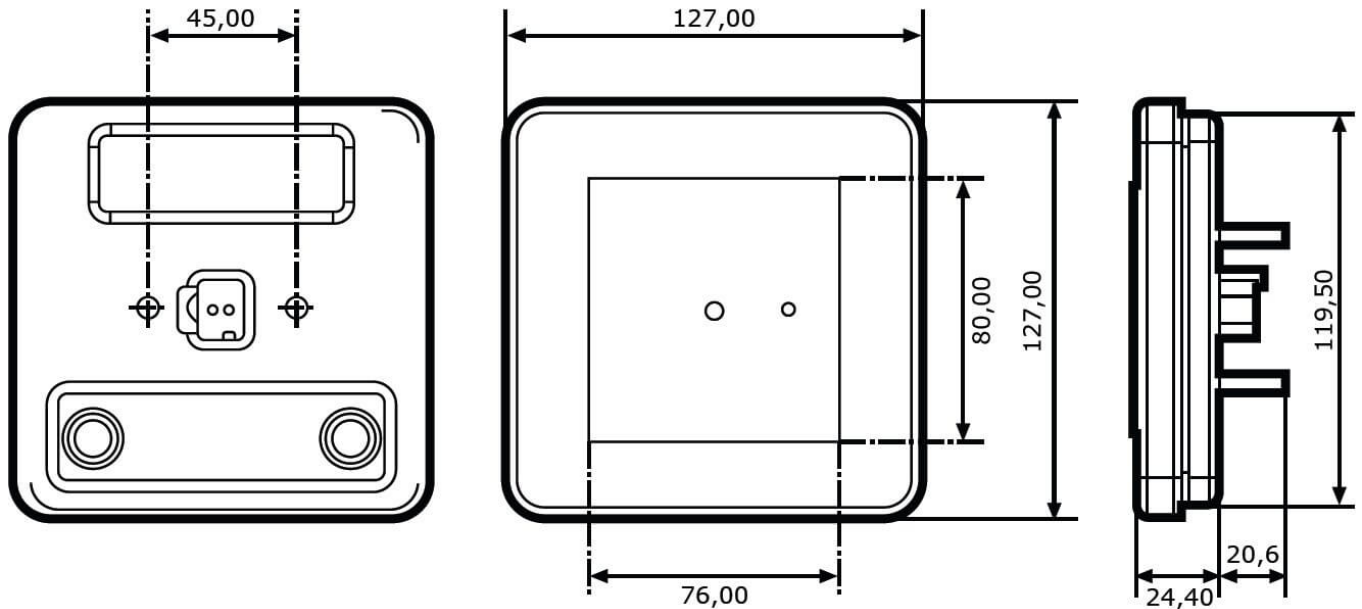


12-24 V, stop light and tail light, red, ECE road approval (Reg. 3, 7), cable

Specifications

Voltage range (V), nominal	12-24
Voltage range (V), functional	
Power consumption (W)	0,36 (Schlussl.); 2,28 (Bremsl.)
Load capacity	
Temperature range (°C)	-40 bis 65
Brightness	
Brightness (raw lm)	
Brightness (effective lm)	
Brightness (cd)	
Brightness (lx)	
Performance class	
Beam pattern/lens	Schluss- und Bremslicht
Beam angle [°]	
Colour Temperature (K)	
Others	
Ingress protection	IP67
Resistivity	

Dimensions



Mounting

Mounting type	Flachmontage (mit Steckerdurchführung)
Installation dimensions/diameter [mm]	119,5x119,5
Installation depth [mm]	
Connector	Deutsch-Stecker (DT04-4P)
Mating connector	Deutsch-Stecker (DT06-4S)
Reverse polarity protection	1
Black wire	Masse
Red wire	Bremslicht
White wire	Schlusslicht

Part no. PL-914-22481

Others

Material (Housing)	ABS-Kunststoff
Material (Diffusing lens)	Acryl
Color (Housing)	Schwarz
Color (Mount)	
Color (Diffusing lens)	Rot

Variants

PL-914-22481	12-24 V, Brems- und Schlusslicht, rot, ECE-Straßenzulassung (Reg. 3, 7), Kabel
PL-915-22461	12-24 V, Rückfahrscheinwerfer, weiß, ECE-Straßenzulassung (Reg. 23), Kabel
PL-916-22471	12-24 V, Nebelschlussleuchte, rot, Kabel

Accessories