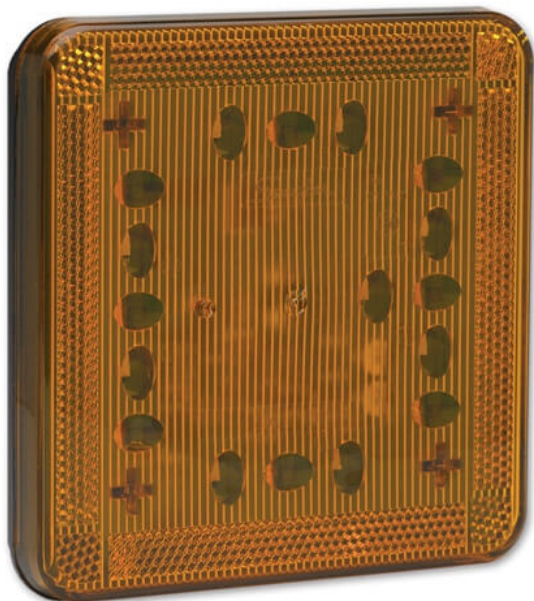


Artikel-Nr. PL-817-22491

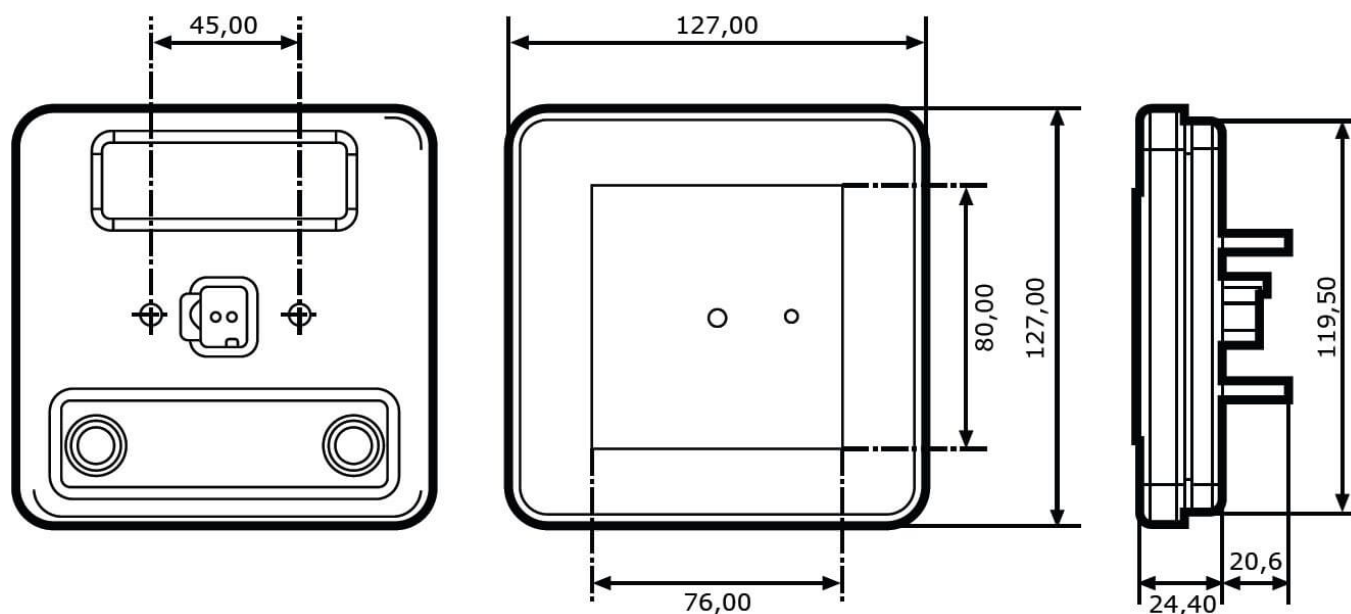


12-24 V, Fahrtrichtungsanzeiger, gelb, ECE-  
Straßenzulassung (Reg. 7), Kabelausgang

## Technische Daten

Betriebsspannung (V), nominal	12-24
Betriebsspannung (V), funktional	
Leistungsaufnahme (W)	26,4-27,36
Belastbarkeit	
Temperaturbereich (°C)	-40 bis 65
Helligkeit	
Helligkeit (lm theor.)	
Helligkeit (lm eff.)	
Helligkeit (cd)	
Helligkeit (lx)	
Helligkeit (Referenz-Kennzahl)	
Leistungsklasse	
Lichtbild/Streuscheibe	Fahrtrichtungsanzeiger
Abstrahlwinkel [°]	
Farbtemperatur (K)	
Sonstiges	
Schutzart	IP67
Widerstandsfähigkeit	
Kennzeichen	ECE (Reg. 6), SAE (J96, J588, J974), FMVSS (108), ASABE (279)
Elektromagnetische Verträglichkeit	
Transientenschutz	

## Zeichnung



## Montage

<b>Befestigung</b>	Einbau
<b>Einbaumaße/-durchmesser (mm)</b>	119,5x119,5
<b>Einbautiefe (mm)</b>	
<b>Anschluss</b>	Deutsch-Stecker (DT04-4P)
<b>Gegenstecker</b>	
<b>Verpolschutz</b>	1
<b>Fassung</b>	
<b>Schwarzes Kabel</b>	Masse
<b>Gelbes Kabel</b>	Fahrtrichtungsanzeiger

**Artikel-Nr. PL-817-22491**

## Sonstiges

Material (Gehäuse)	ABS-Kunststoff
Material (Streuscheibe)	Acryl
Farbe (Gehäuse)	Schwarz
Farbe (Einfassung)	
Farbe (Streuscheibe)	Orange

## Lichtbilder

## Varianten

PL-817-22491	12-24 V, Fahrtrichtungsanzeiger, gelb, ECE-Straßenzulassung (Reg. 7), Kabelausgang
--------------	--

## Zubehör