

# LED-Fahrtrichtungsanzeiger Modell 93

Artikel-Nr. PL-1911-93461

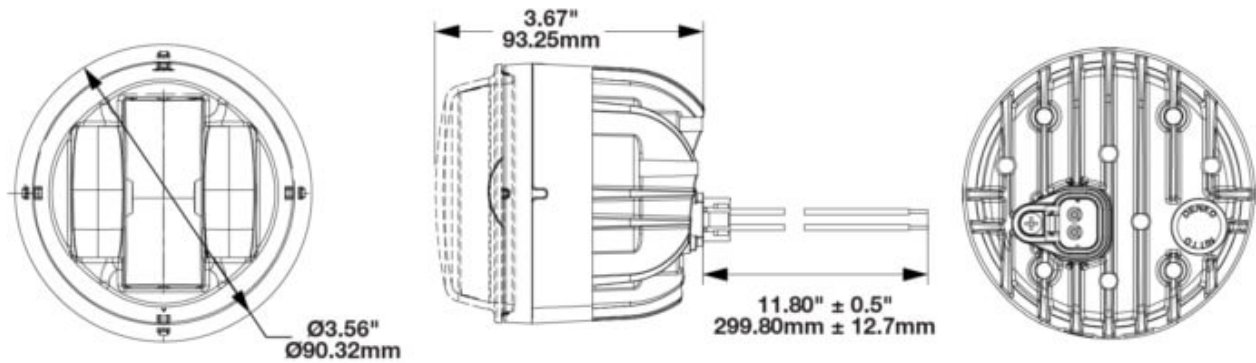


12-24 V, gelb, mit Tagfahrlicht, mit Standlicht,  
ECE-Straßenzulassung (Reg. 6, 7, 87)

## Technische Daten

Betriebsspannung (V), nominal	12-24
Betriebsspannung (V), funktional	10-30
Leistungsaufnahme (W)	10,8-14,16 (Blinker), 7,2-8,4 (Tagfahrl.), 0,72-0,96 (Standl.)
Belastbarkeit	
Temperaturbereich (°C)	-40 bis 65
Helligkeit	
Helligkeit (lm theor.)	
Helligkeit (lm eff.)	
Helligkeit (cd)	
Helligkeit (lx)	
Helligkeit (Referenz-Kennzahl)	
Leistungsklasse	
Lichtbild/Streuscheibe	
Abstrahlwinkel [°]	
Farbtemperatur (K)	
Sonstiges	
Schutzart	IP69K
Widerstandsfähigkeit	
Kennzeichen	ECE (Reg. 6, 7, 87), DOT, FMVSS (108-VI), SAE (J2087, J588)
Elektromagnetische Verträglichkeit	
Transientenschutz	150 V @ 1 Hz-100 Pulse

## Zeichnung



## Montage

<b>Befestigung</b>	
Einbaumaße/-durchmesser (mm)	90,32
Einbautiefe (mm)	
Anschluss	Deutsch-Stecker (DT04-4P)
Gegenstecker	Deutsch-Stecker (DT06-4S)
Verpolschutz	1
Fassung	
Schwarzes Kabel	Masse
Rotes Kabel	Tagfahrlicht
Gelbes Kabel	Fahrtrichtungsanzeiger
Weißes Kabel	Standlicht

# LED-Fahrtrichtungsanzeiger Modell 93

Artikel-Nr. PL-1911-93461

## Sonstiges

Material (Gehäuse)	Aluminium
Material (Streuscheibe)	Polycarbonat
Farbe (Gehäuse)	Schwarz
Farbe (Einfassung)	Schwarz
Farbe (Streuscheibe)	Weiß

## Lichtbilder

## Varianten

PL-1911-93461	12-24 V, gelb, mit Tagfahrlicht, mit Standlicht, ECE-Straßenzulassung (Reg. 6, 7, 87)
---------------	---------------------------------------------------------------------------------------

## Zubehör

ZU-1916-93394	Montagehalter 93 für Modell 93, Aufbau, für 1 Scheinwerfer
ZU-1915-93393	Montagehalter 93 für Modell 93. Aufbau, Doppelhalter für 2 Scheinwerfer
ZU-1914-93392	Montagehalter 93 für Modell 93, Einbau, 3-Punkt-Montage, 3 mm
ZU-1913-93391	Montagehalter 93 für Modell 93, Einbau, 3-Punkt-Montage, 1,5 mm
FS-1906-93311	LED-Fahrscheinwerfer Modell 93 12-24 V, Abblendlicht, ECE-Straßenzulassung (Reg. 112), DOT