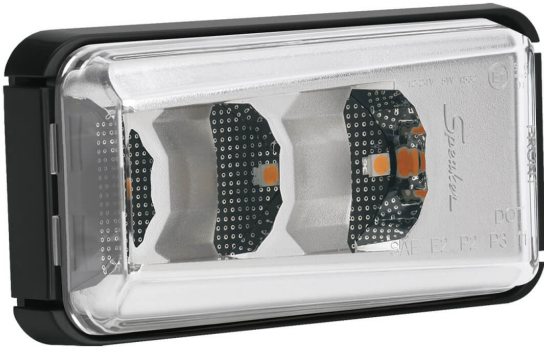


# LED-Fahrtrichtungsanzeiger Modell 157

Artikel-Nr. PL-1798-15463



12-24 V, mit Positionslicht, ECE-Straßenzulassung (Reg. 6), klare Streuscheibe, mit Halter

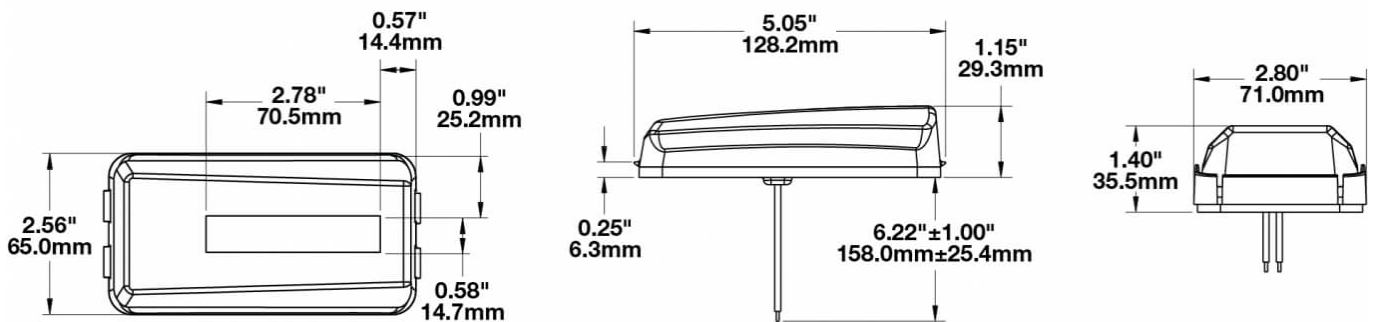
## Technische Daten

Betriebsspannung (V), nominal	12-24
Betriebsspannung (V), funktional	
Leistungsaufnahme (W)	4,8-4,92
Belastbarkeit	
Temperaturbereich (°C)	-40 bis 65
Helligkeit	
Helligkeit (lm theor.)	
Helligkeit (lm eff.)	
Helligkeit (cd)	
Helligkeit (lx)	
Leistungsklasse	
Lichtbild/Streuscheibe	Fahrtrichtungsanzeiger, Seitenmarkierungsleuchte
Abstrahlwinkel [°]	
Farbtemperatur (K)	
Sonstiges	
Schutzart	IP67
Widerstandsfähigkeit	

# LED-Fahrtrichtungsanzeiger Modell 157

Artikel-Nr. PL-1798-15463

## Zeichnung



## Montage

### Befestigung

Einbaumaße/-durchmesser (mm)

Einbautiefe (mm)

Anschluss

Gegenstecker

Verpolschutz

Schwarzes Kabel

Rotes Kabel

Gelbes Kabel

Flachmontage (mit Kabeldurchführung)

Kabel

1

Masse

Fahrtrichtungsanzeiger

Positionslicht

# LED-Fahrtrichtungsanzeiger Modell 157

**Artikel-Nr. PL-1798-15463**

## Sonstiges

Material (Gehäuse)	ABS-Kunststoff
Material (Streuscheibe)	Acryl
Farbe (Gehäuse)	Schwarz
Farbe (Einfassung)	Chrom
Farbe (Streuscheibe)	Klar

## Varianten

PL-1796-15461	12-24 V, mit Positionslicht, ECE-Straßenzulassung (Reg. 6), orangefarbene Streuscheibe
PL-1797-15432	12-24 V, mit Positionslicht, ECE-Straßenzulassung (Reg. 6), orangefarbene Streuscheibe, mit Halter
PL-1798-15463	12-24 V, mit Positionslicht, ECE-Straßenzulassung (Reg. 6), klare Streuscheibe, mit Halter

## Zubehör