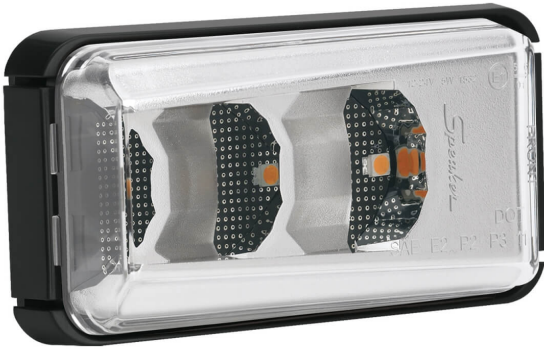


LED-Fahrtrichtungsanzeiger Modell 157

Part no. PL-1798-15463



12-24 V, with position light, ECE road approval (Reg. 6), clear lens, with mount

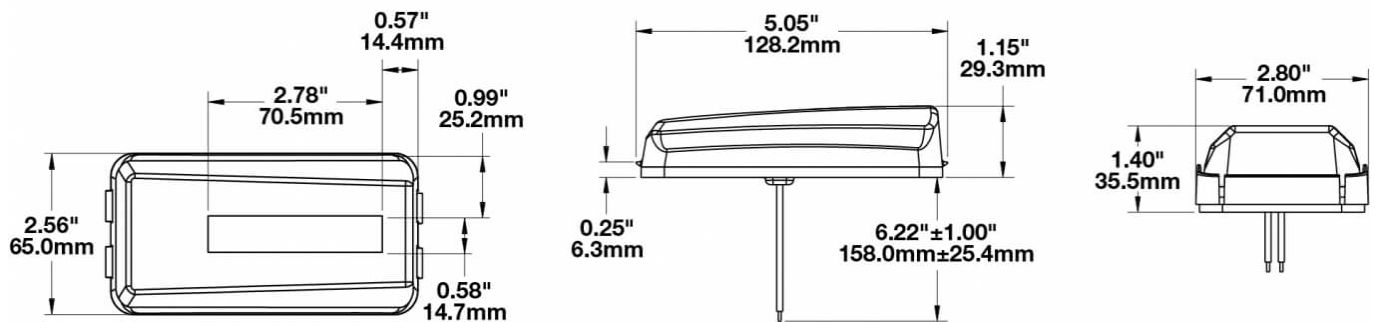
Specifications

Voltage range (V), nominal	12-24
Voltage range (V), functional	
Power consumption (W)	4,8-4,92
Load capacity	
Temperature range (°C)	-40 bis 65
Brightness	
Brightness (raw lm)	
Brightness (effective lm)	
Brightness (cd)	
Brightness (lx)	
Performance class	
Beam pattern/lens	Fahrtrichtungsanzeiger, Seitenmarkierungsleuchte
Beam angle [°]	
Colour Temperature (K)	
Others	
Ingress protection	IP67
Resistivity	

LED-Fahrtrichtungsanzeiger Modell 157

Part no. PL-1798-15463

Dimensions



Mounting

Mounting type	Flachmontage (mit Kabeldurchführung)
Installation dimensions/diameter [mm]	
Installation depth [mm]	
Connector	Kabel
Mating connector	
Reverse polarity protection	1
Black wire	Masse
Red wire	Fahrtrichtungsanzeiger
Yellow wire	Positionslicht

LED-Fahrtrichtungsanzeiger Modell 157

Part no. PL-1798-15463

Others

Material (Housing)	ABS-Kunststoff
Material (Diffusing lens)	Acryl
Color (Housing)	Schwarz
Color (Mount)	Chrom
Color (Diffusing lens)	Klar

Variants

PL-1796-15461	12-24 V, mit Positionslicht, ECE-Straßenzulassung (Reg. 6), orangefarbene Streuscheibe
PL-1797-15432	12-24 V, mit Positionslicht, ECE-Straßenzulassung (Reg. 6), orangefarbene Streuscheibe, mit Halter
PL-1798-15463	12-24 V, mit Positionslicht, ECE-Straßenzulassung (Reg. 6), klare Streuscheibe, mit Halter

Accessories