

# LED-Fahrtrichtungsanzeiger Modell 234 SmartHeat

Artikel-Nr. PL-1700-23461



12-24 V, DOT, mit beheizter Streuscheibe

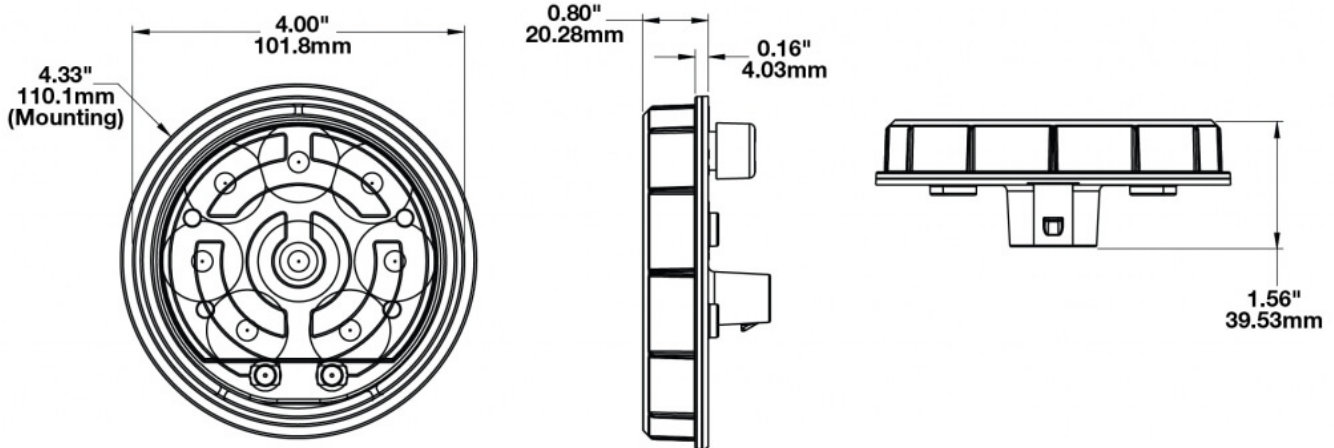
## Technische Daten

Betriebsspannung (V), nominal	12-24
Betriebsspannung (V), funktional	9-32
Leistungsaufnahme (W)	15,6-16,8 (Blinker), 10,8-12 (Heizung)
Belastbarkeit	
Temperaturbereich (°C)	
Helligkeit	
Helligkeit (lm theor.)	
Helligkeit (lm eff.)	54
Helligkeit (cd)	
Helligkeit (lx)	
Helligkeit (Referenz-Kennzahl)	
Leistungsklasse	
Lichtbild/Streuscheibe	Fahrtrichtungsanzeiger
Abstrahlwinkel [°]	
Farbtemperatur (K)	
Sonstiges	mit beheizter Frontlinse
Schutzart	IP69K
Widerstandsfähigkeit	
Kennzeichen	
Elektromagnetische Verträglichkeit	
Transientenschutz	

# LED-Fahrtrichtungsanzeiger Modell 234 SmartHeat

Artikel-Nr. PL-1700-23461

## Zeichnung



## Montage

<b>Befestigung</b>	Einbau
Einbaumaße/-durchmesser (mm)	101,8
Einbautiefe (mm)	
Anschluss	AMP (282087-1)
Gegenstecker	AMP (282087-1)
Verpolschutz	1
Fassung	
Schwarzes Kabel	Masse
Rotes Kabel	Fahrtrichtungsanzeiger
Weißes Kabel	Beheizte Frontlinse

# LED-Fahrtrichtungsanzeiger Modell 234 SmartHeat

**Artikel-Nr. PL-1700-23461**

## Sonstiges

Material (Gehäuse)	Polycarbonat
Material (Streuscheibe)	Polycarbonat
Farbe (Gehäuse)	Schwarz
Farbe (Einfassung)	
Farbe (Streuscheibe)	Klar

## Lichtbilder

## Varianten

PL-1700-23461	12-24 V, DOT, mit beheizter Streuscheibe
---------------	--

## Zubehör