

# LED-Fahrtrichtungsanzeiger Modell 91

Artikel-Nr. PL-1312-90461

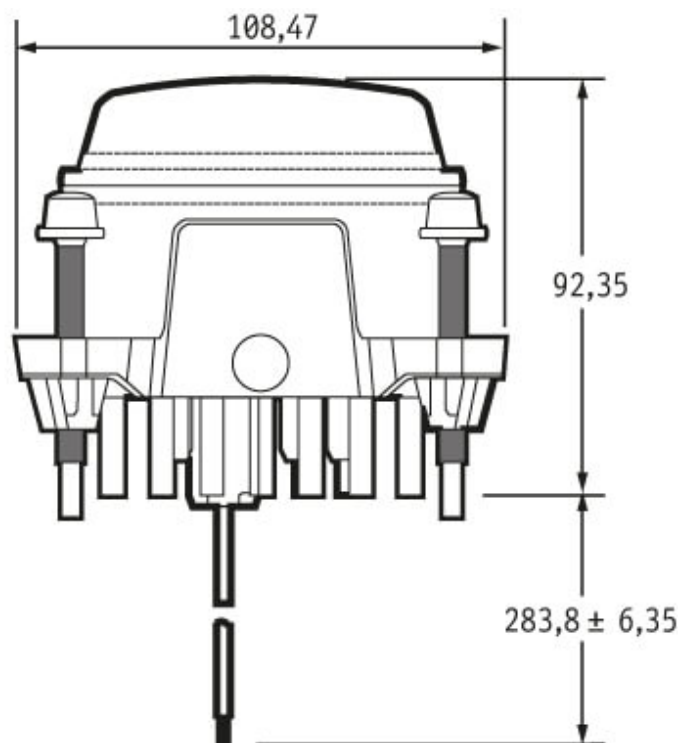
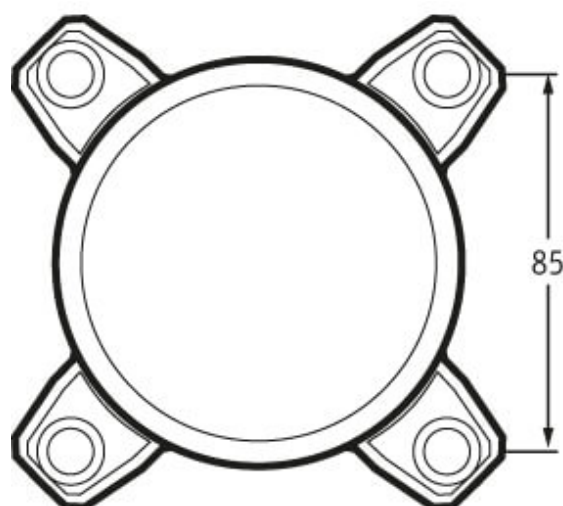


12-24 V, mit Tagfahrlicht und Standlicht, ECE-  
Straßenzulassung (Reg. 6)

## Technische Daten

Betriebsspannung (V), nominal	12-24
Betriebsspannung (V), funktional	10,5-38
Leistungsaufnahme (W)	19,2-31,2 (Blinker), 7,2-8,4 (Tagfahrl.), 0,84-0,96 (PositionsL.)
Belastbarkeit	
Temperaturbereich (°C)	-40 bis 65
Helligkeit	
Helligkeit (lm theor.)	
Helligkeit (lm eff.)	
Helligkeit (cd)	
Helligkeit (lx)	
Helligkeit (Referenz-Kennzahl)	
Leistungsklasse	
Lichtbild/Streuscheibe	Fahrtrichtungsanzeiger, Tagfahrlicht, Standlicht
Abstrahlwinkel [°]	
Farbtemperatur (K)	5000
Sonstiges	
Schutzart	IP67
Widerstandsfähigkeit	
Kennzeichen	SAE (J2087)
Elektromagnetische Verträglichkeit	
Transientenschutz	150 V @ 1 Hz-100 Pulse

## Zeichnung



## Montage

### Befestigung

Einbaumaße/-durchmesser (mm)

Einbautiefe (mm)

Anschluss

Gegenstecker

Verpolschutz

Fassung

Schwarzes Kabel

Rotes Kabel

Weißes Kabel

Einbau

90

Kabel

1

Masse

Standlicht

Fahrtrichtungsanzeiger

# LED-Fahrtrichtungsanzeiger Modell 91

**Artikel-Nr. PL-1312-90461**

## Sonstiges

Material (Gehäuse)	Aluminium
Material (Streuscheibe)	Polycarbonat
Farbe (Gehäuse)	Silber
Farbe (Einfassung)	
Farbe (Streuscheibe)	Weiß

## Lichtbilder

## Varianten

PL-1312-90461	12-24 V, mit Tagfahrlicht und Standlicht, ECE-Straßenzulassung (Reg. 6)
---------------	---

## Zubehör