

Artikel-Nr. PL-1271-21461

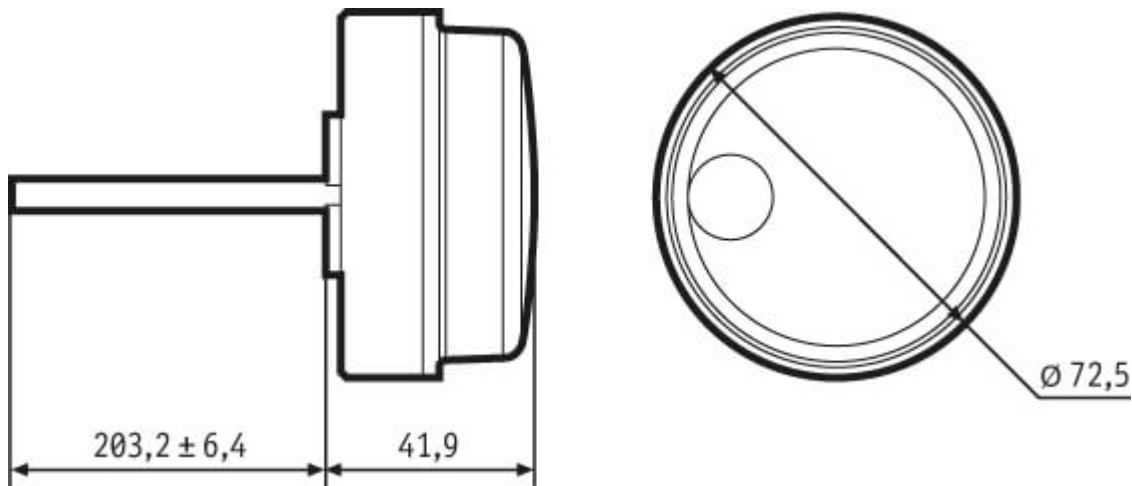


12-24 V, orange, ECE-Straßenzulassung (Reg. 6)

Technische Daten

Betriebsspannung (V), nominal	12-24
Betriebsspannung (V), funktional	
Leistungsaufnahme (W)	2,4
Belastbarkeit	
Temperaturbereich (°C)	-40 bis 65
Helligkeit	
Helligkeit (lm theor.)	
Helligkeit (lm eff.)	
Helligkeit (cd)	
Helligkeit (lx)	
Leistungsklasse	
Lichtbild/Streuscheibe	Fahrtrichtungsanzeiger
Abstrahlwinkel [°]	
Farbtemperatur (K)	
Sonstiges	
Schutzart	IP67
Widerstandsfähigkeit	

Zeichnung



Montage

Befestigung	Flachmontage (mit Kabeldurchführung)
Einbaumaße/-durchmesser (mm)	72,5
Einbautiefe (mm)	
Anschluss	Kabel
Gegenstecker	
Verpolschutz	1
Schwarzes Kabel	Masse
Rotes Kabel	Fahrtrichtungsanzeiger

LED-Fahrtrichtungsanzeiger Modell 217

Artikel-Nr. PL-1271-21461

Sonstiges

Material (Gehäuse)	Polycarbonat
Material (Streuscheibe)	Polycarbonat
Farbe (Gehäuse)	Schwarz
Farbe (Einfassung)	
Farbe (Streuscheibe)	Orange

Varianten

PL-1271-21461	12-24 V, orange, ECE-Straßenzulassung (Reg. 6)
PL-1564-21461	12-24 V, orange, ECE-Straßenzulassung (Reg. 6), mit Montage-Adapter

Zubehör