

Artikel-Nr. HU-221-21233

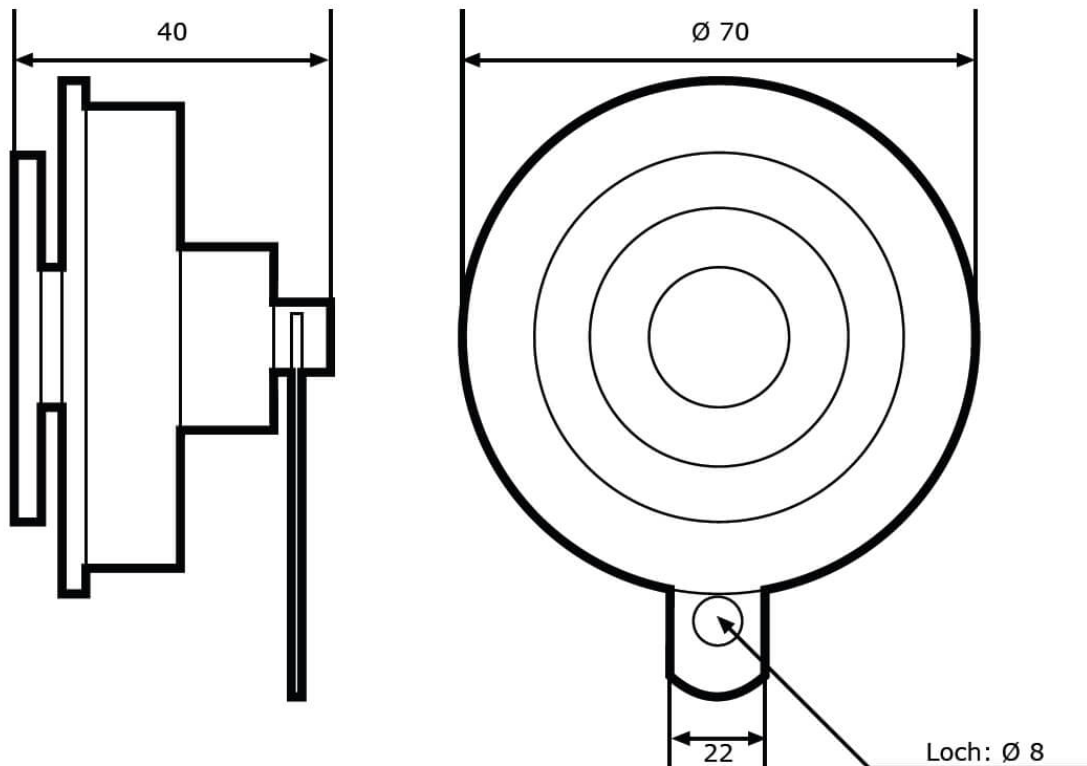
12 V, 335 Hz (Tiefton), 110 dB



Technische Daten

Betriebsspannung (V), nominal	12
Betriebsspannung (V), funktional	
Leistungsaufnahme (W)	18
Belastbarkeit	
Temperaturbereich (°C)	-20 bis 80
Helligkeit	
Helligkeit (lm theor.)	
Helligkeit (lm eff.)	
Helligkeit (cd)	
Helligkeit (lx)	
Leistungsklasse	
Lichtbild/Streuscheibe	
Abstrahlwinkel [°]	
Farbtemperatur (K)	
Sonstiges	
Schutzart	
Widerstandsfähigkeit	

Zeichnung



Montage

Befestigung

Einbaumaße/-durchmesser (mm)

Einbautiefe (mm)

Anschluss

Gegenstecker

Verpolschutz

Halteblech

Steckkontakte

0

Artikel-Nr. HU-221-21233

Sonstiges

Material (Gehäuse)	Stahl (verzinkt)
Material (Streuscheibe)	
Farbe (Gehäuse)	
Farbe (Einfassung)	
Farbe (Streuscheibe)	

Varianten

HU-221-21233	12 V, 335 Hz (Tiefton), 110 dB
HU-225-22442	24 V, 420 Hz (Hochton), 110 dB

Zubehör

HU-081-99999	Halblechsatz für Hupen-Montage
--------------	--------------------------------