

Artikel-Nr. HU-162-11233

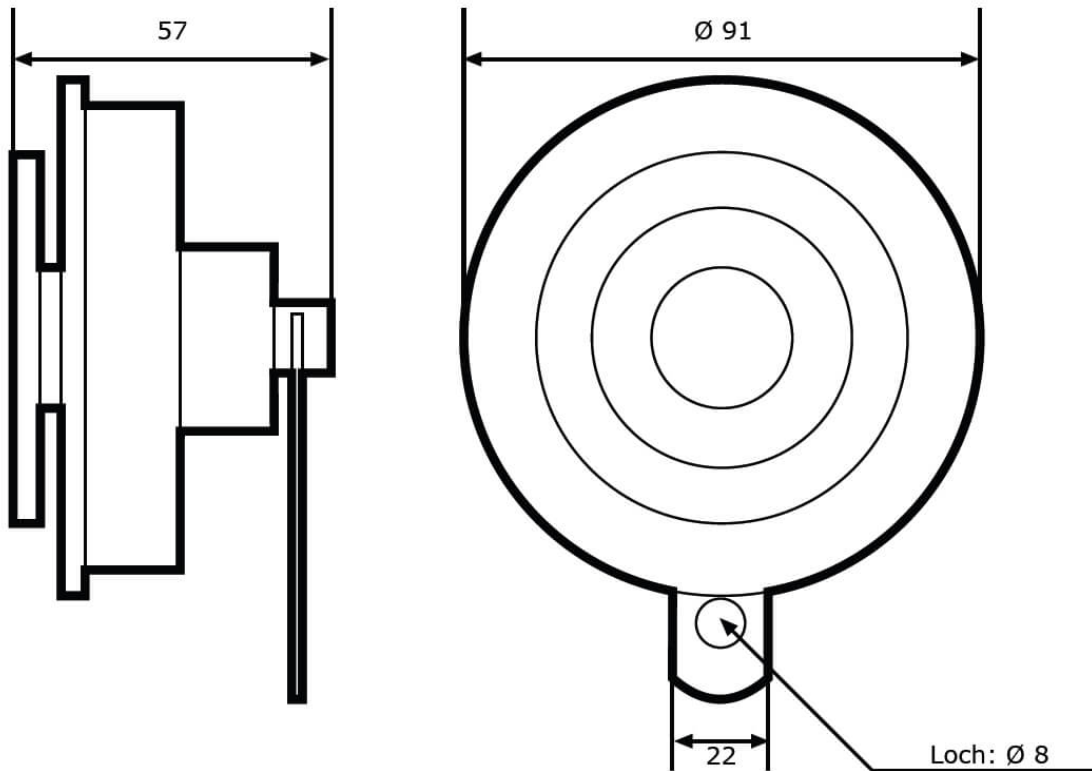


12 V, 335 Hz (Tiefton), 112 dB

## Technische Daten

Betriebsspannung (V), nominal	12
Betriebsspannung (V), funktional	
Leistungsaufnahme (W)	48
Belastbarkeit	
Temperaturbereich (°C)	-20 bis 80
Helligkeit	
Helligkeit (lm theor.)	
Helligkeit (lm eff.)	
Helligkeit (cd)	
Helligkeit (lx)	
Leistungsklasse	
Lichtbild/Streuscheibe	
Abstrahlwinkel [°]	
Farbtemperatur (K)	
Sonstiges	
Schutzart	
Widerstandsfähigkeit	

## Zeichnung



## Montage

## Befestigung

Einbaumaße/-durchmesser (mm)

Einbautiefe (mm)

Anschluss

Gegenstecker

Verpolschutz

Halteblech

Steckkontakte

0

## Sonstiges

Material (Gehäuse)	Stahl (verzinkt)
Material (Streuscheibe)	
Farbe (Gehäuse)	
Farbe (Einfassung)	
Farbe (Streuscheibe)	

## Varianten

HU-162-11233	12 V, 335 Hz (Tiefton), 112 dB
HU-164-12435	24 V, 335 Hz (Tiefton), 112dB
HU-166-14833	48 V, 335 Hz (Tiefton), 112 dB
HU-168-18033	80 V, 335 Hz (Tiefton), 112 dB
HU-169-18042	80 V, 420 Hz (Hochton), 112dB
HU-003-80105	80 V, 335 Hz (Tiefton), 112 dB, Halterloch 10,5 mm
HU-2131-91711	80 V, 420 Hz (Hochton), 112dB, MCF

## Zubehör

HU-081-99999	Halblechsatz für Hupen-Montage
--------------	--------------------------------