

Part no. FS-2346-93341

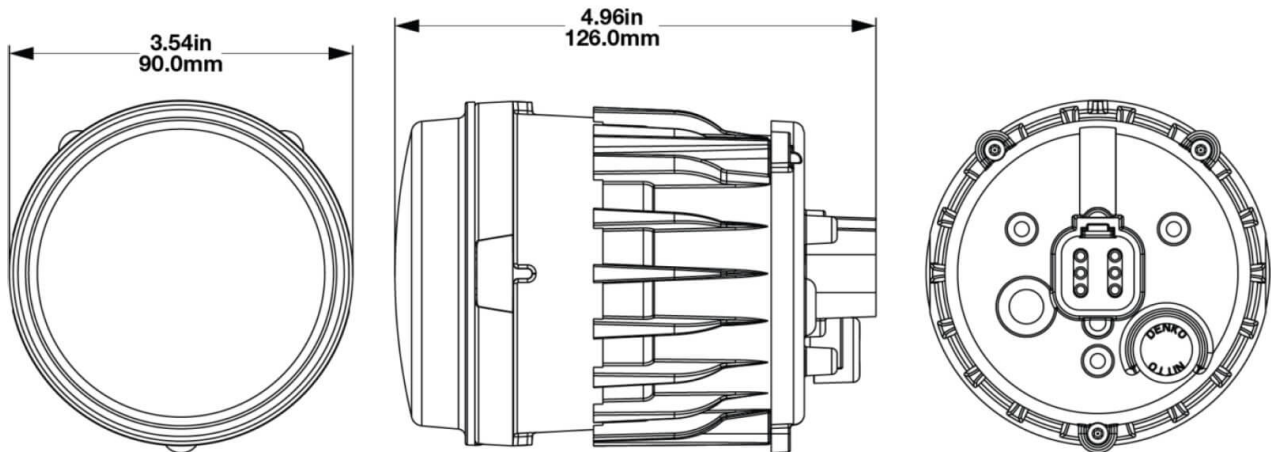


12-24 V, low and high beam, with DRL, front position and turn signal, ECE road approval, LHT

Specifications

Voltage range (V), nominal	12-24
Voltage range (V), functional	9-30
Power consumption (W)	16,2 (low), 23,5 (high), 1,3 (front position), 15,96 (DRL), 13,3 (turn)
Load capacity	
Temperature range (°C)	-40 to 65
Brightness	
Brightness (raw lm)	1325 / 1827 (Abblendl./Fernl.)
Brightness (effective lm)	495 / 683 (Abblendl./Fernl.)
Brightness (cd)	23.000 / 44.000 (Abblendl./Fernl.)
Brightness (lx)	
Performance class	
Beam pattern/lens	
Beam angle [°]	
Colour Temperature (K)	5665
Others	
Ingress protection	IP67 & IP69K
Resistivity	

Dimensions



Mounting

Mounting type	Built-in
Installation dimensions/diameter [mm]	90,32
Installation depth [mm]	
Connector	Deutsch plug (DT04-6P), integrated
Mating connector	Deutsch plug (DT06-6S)
Reverse polarity protection	1
Black wire	Masse
Red wire	Positionsleuchte
Yellow wire	Abblendlicht
White wire	Fernlicht
Blue wire	Tagfahrlicht
Orange wire	Fahrtrichtungsanzeiger

Part no. FS-2346-93341

Others

Material (Housing)	Aluminium
Material (Diffusing lens)	Polycarbonat
Color (Housing)	Schwarz
Color (Mount)	
Color (Diffusing lens)	Klar

Variants

FS-2124-93341	12-24 V, Abblend- und Fernlicht, mit Tagfahrlicht, Standlicht und Blinker, ECE-Straßenzulassung (Reg. 112)
FS-2125-93341	12 V, Abblend- und Fernlicht, mit Tagfahrlicht und Standlicht, ECE-Straßenzulassung (Reg. 113)
FS-2186-93341	12-24 V, Abblend- und Fernlicht, mit Tagfahrlicht, Standlicht und Blinker, ECE-Straßenzulassung (Reg. 113)
FS-2346-93341	12-24 V, Abblend- und Fernlicht, mit Tagfahrlicht, Standlicht und Blinker, ECE-Straßenzulassung. Linksverkehr

Accessories