

Artikel-Nr. FS-2171-30391



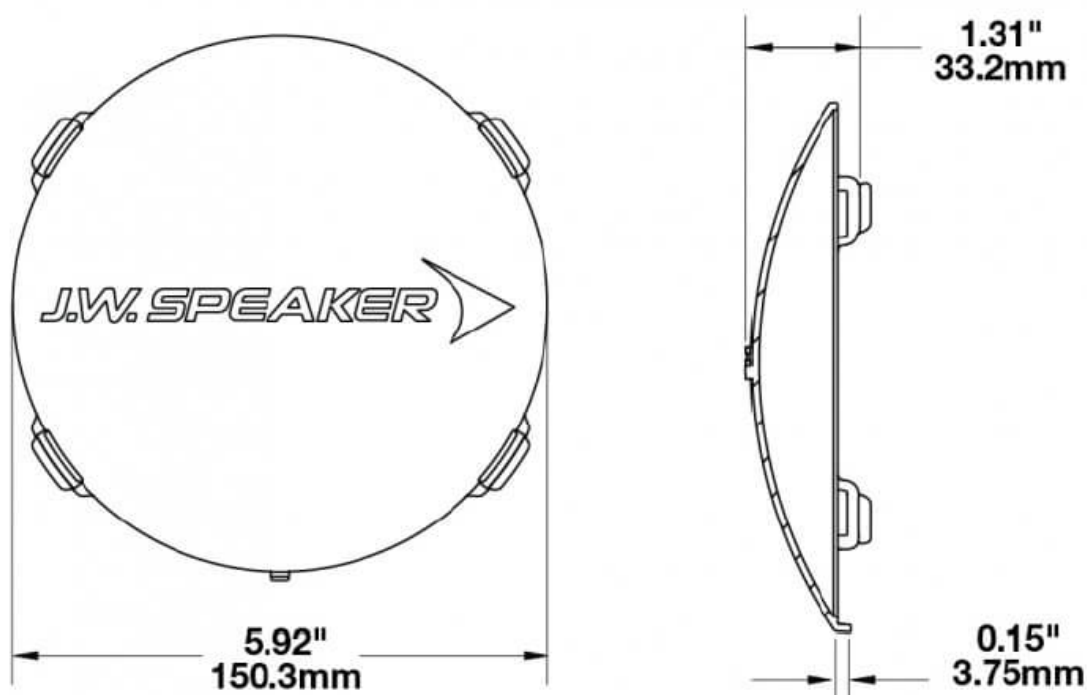
für Fahrscheinwerfer Modell TS3001R, orange,
Polycarbonat

Technische Daten

Betriebsspannung (V), nominal	
Betriebsspannung (V), funktional	
Leistungsaufnahme (W)	
Belastbarkeit	
Temperaturbereich (°C)	
Helligkeit	
Helligkeit (lm theor.)	
Helligkeit (lm eff.)	
Helligkeit (cd)	
Helligkeit (lx)	
Helligkeit (Referenz-Kennzahl)	
Leistungsklasse	
Lichtbild/Streuscheibe	
Abstrahlwinkel [°]	
Farbtemperatur (K)	
Sonstiges	
Schutzart	
Widerstandsfähigkeit	
Kennzeichen	
Elektromagnetische Verträglichkeit	
Transientenschutz	

Artikel-Nr. FS-2171-30391

Zeichnung



Montage

Befestigung	
Einbaumaße/-durchmesser (mm)	150.5 mm
Einbautiefe (mm)	33.2 mm
Anschluss	
Gegenstecker	
Verpolschutz	0

Artikel-Nr. FS-2171-30391

Sonstiges

Material (Gehäuse)	
Material (Streuscheibe)	Polycarbonat
Farbe (Gehäuse)	
Farbe (Einfassung)	
Farbe (Streuscheibe)	Orange

Lichtbilder

Varianten

FS-2171-30391	für Fahrscheinwerfer Modell TS3001R, orange, Polycarbonat
---------------	---

Zubehör