

Artikel-Nr. FS-2160-87341

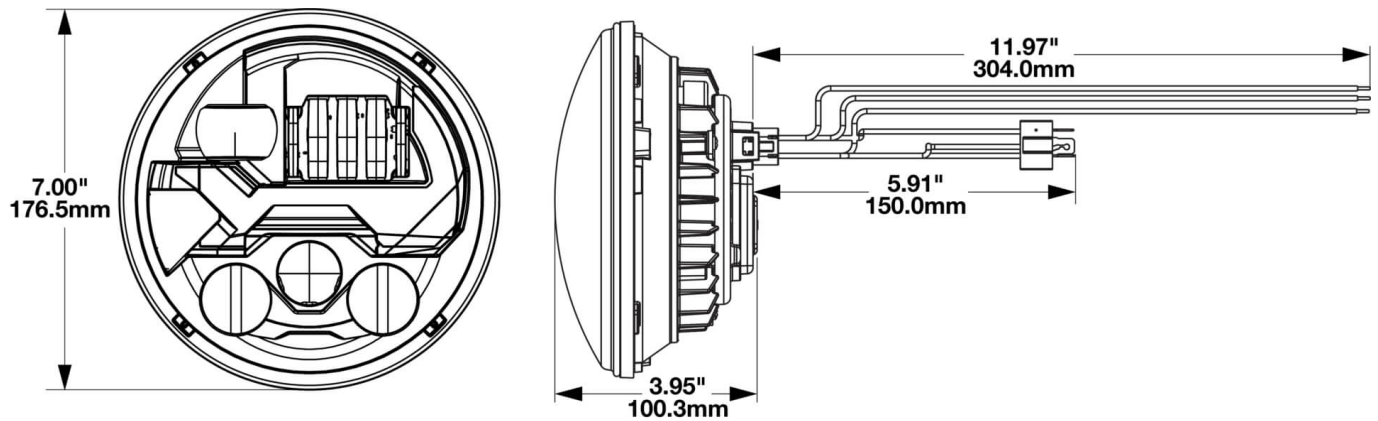


12 V, Abblend- und Fernlicht, mit Tagfahrlicht, Standlicht und Blinker, ECE-Straßenzulassung (Reg. 7, 87, 112), mit beheizter Frontlinse, verchromte Einfassung, Dual Burn, links

Technische Daten

Betriebsspannung (V), nominal	12
Betriebsspannung (V), funktional	9-16
Leistungsaufnahme (W)	27,9 (Abblendl.); 39,0 (Fernl.); 5,4 (Standl.); 36,0 (Blinker); 36,0 (Tagfahrl.)
Belastbarkeit	
Temperaturbereich (°C)	-40 bis 65
Helligkeit	
Helligkeit (lm theor.)	3020/3600 (Abblendl./Fernl.)
Helligkeit (lm eff.)	1201/1320 (Abblendl./Fernl.)
Helligkeit (cd)	24800/68800 (Abblendl./Fernl.)
Helligkeit (lx)	
Leistungsklasse	
Lichtbild/Streuscheibe	
Abstrahlwinkel [°]	
Farbtemperatur (K)	5000
Sonstiges	
Schutzart	IP69K
Widerstandsfähigkeit	

Zeichnung



Montage

Befestigung

Einbaumaße/-durchmesser (mm)

Einbautiefe (mm)

Anschluss

Gegenstecker

Verpolschutz

Schwarzes Kabel

Rotes Kabel

Gelbes Kabel

Weißes Kabel

Blaues Kabel

Braunes Kabel

Einbau

H4-Stecker + Kabel

1

Masse

Positionsleuchte

Abblendlicht

Fernlicht

Tagfahrlicht

Fahrtrichtungsanzeiger

Sonstiges

Material (Gehäuse)	Aluminium
Material (Streuscheibe)	Polycarbonat
Farbe (Gehäuse)	Schwarz
Farbe (Einfassung)	Chrom
Farbe (Streuscheibe)	Klar

Varianten

FS-2160-87341	12 V, Abblend- und Fernlicht, mit Tagfahrlicht, Standlicht und Blinker, ECE-Straßenzulassung (Reg. 7, 87, 112), mit beheizter Frontlinse, verchromte Einfassung, Dual Burn, links
FS-2213-87341	12 V, Abblend- und Fernlicht, mit Tagfahrlicht, Standlicht und Blinker, ECE-Straßenzulassung (Reg. 7, 87, 112), mit beheizter Frontlinse, verchromte Einfassung, Dual Burn, Linksverkehr, Set mit 2 Scheinwerfern (links und rechts)
FS-2238-87341	12 V, Abblend- und Fernlicht, mit Tagfahrlicht, Standlicht und Blinker, ECE-Straßenzulassung (Reg. 7, 87, 112), mit beheizter Frontlinse, verchromte Einfassung, Dual Burn, Set mit 2 Scheinwerfern (links und rechts)

Zubehör