

Part no. FS-2160-87341



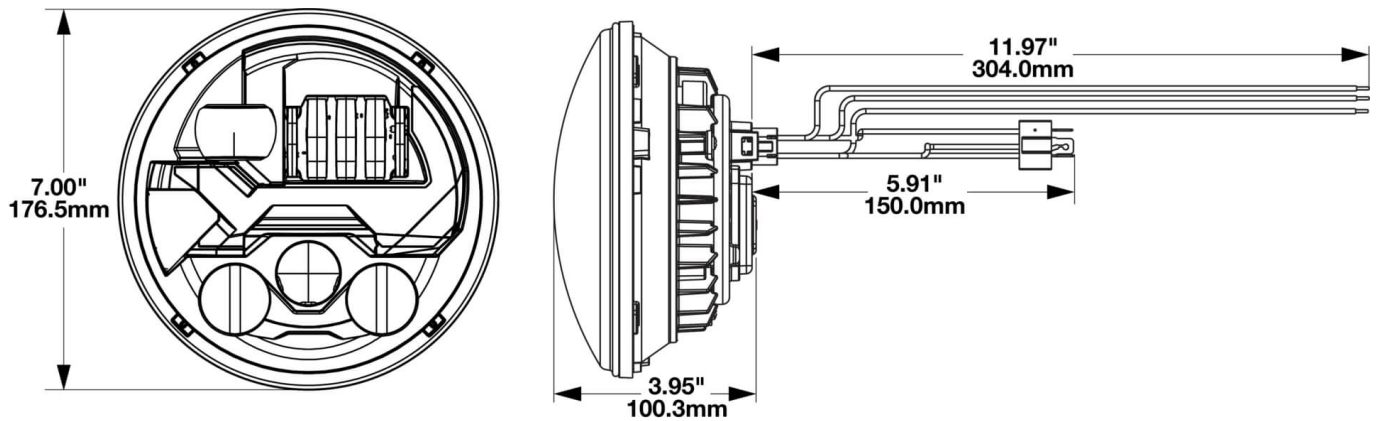
12 V, low and high beam, with DRL, front position light and turn signal, ECE road approval (Reg. 7, 87, 112), with heated lens, chromed bezel, Dual Burn, left

Specifications

Voltage range (V), nominal	12
Voltage range (V), functional	9-16
Power consumption (W)	27,9 (Abblendl.); 39,0 (Fernl.); 5,4 (Standl.); 36,0 (Blinker); 36,0 (Tagfahrl.)
Load capacity	
Temperature range (°C)	-40 bis 65
Brightness	
Brightness (raw lm)	3020/3600 (Abblendl./Fernl.)
Brightness (effective lm)	1201/1320 (Abblendl./Fernl.)
Brightness (cd)	24800/68800 (Abblendl./Fernl.)
Brightness (lx)	
Performance class	
Beam pattern/lens	
Beam angle [°]	
Colour Temperature (K)	5000
Others	
Ingress protection	IP69K
Resistivity	

Part no. FS-2160-87341

Dimensions



Mounting

Mounting type	Einbau
Installation dimensions/diameter [mm]	
Installation depth [mm]	
Connector	H4-Stecker + Kabel
Mating connector	
Reverse polarity protection	1
Black wire	Masse
Red wire	Positionsleuchte
Yellow wire	Abblendlicht
White wire	Fernlicht
Blue wire	Tagfahrlicht
Brown wire	Fahrtrichtungsanzeiger

Part no. FS-2160-87341

Others

Material (Housing)	Aluminium
Material (Diffusing lens)	Polycarbonat
Color (Housing)	Schwarz
Color (Mount)	Chrom
Color (Diffusing lens)	Klar

Variants

FS-2160-87341	12 V, Abblend- und Fernlicht, mit Tagfahrlicht, Standlicht und Blinker, ECE-Straßenzulassung (Reg. 7, 87, 112), mit beheizter Frontlinse, verchromte Einfassung, Dual Burn, links
FS-2213-87341	12 V, Abblend- und Fernlicht, mit Tagfahrlicht, Standlicht und Blinker, ECE-Straßenzulassung (Reg. 7, 87, 112), mit beheizter Frontlinse, verchromte Einfassung, Dual Burn, Linksverkehr, Set mit 2 Scheinwerfern (links und rechts)
FS-2238-87341	12 V, Abblend- und Fernlicht, mit Tagfahrlicht, Standlicht und Blinker, ECE-Straßenzulassung (Reg. 7, 87, 112), mit beheizter Frontlinse, verchromte Einfassung, Dual Burn, Set mit 2 Scheinwerfern (links und rechts)

Accessories