

LED-Fahrscheinwerfer Modell 8631 Evolution

Part no. FS-2158-86341



12-24 V, low and high beam, with daytime running light and front position, with turn signal, ECE road approval (Reg. 6, 7, 87, 112), LHT

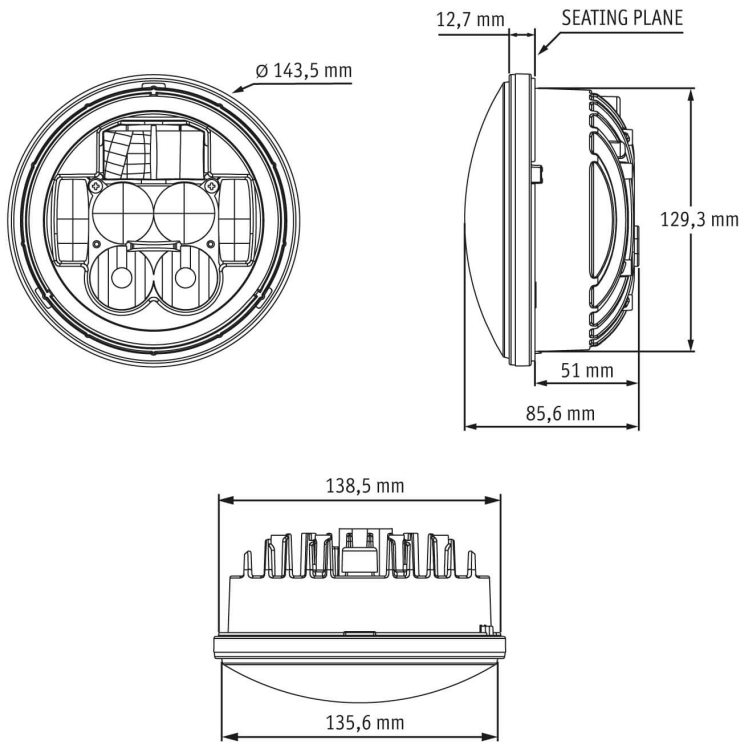
Specifications

Voltage range (V), nominal	12-24
Voltage range (V), functional	10-32
Power consumption (W)	24,4 (Abblendl.); 42-40,8 (Fernl.); 13,2-16,8 (Tagfahr.); 0,6-1,2 (Standl.); 16,8 (Blinker)
Load capacity	
Temperature range (°C)	-34 bis 49
Brightness	
Brightness (raw lm)	
Brightness (effective lm)	630 (Abblendl.), 1000 (Fernl.)
Brightness (cd)	
Brightness (lx)	
Performance class	
Beam pattern/lens	Abblend- und Fernlicht, Standlicht, Tagfahrlicht, Fahrtrichtungsanzeiger
Beam angle [°]	
Colour Temperature (K)	5000
Others	
Ingress protection	IP67
Resistivity	

LED-Fahrscheinwerfer Modell 8631 Evolution

Part no. **FS-2158-86341**

Dimensions



Mounting

Mounting type	Einbau
Installation dimensions/diameter [mm]	129,32
Installation depth [mm]	51 (plus Stecker)
Connector	Delphi MP150-6M (12124107)
Mating connector	Delphi MP150-6F (12052848)
Reverse polarity protection	1
Black wire	Masse
Red wire	Standlicht
Yellow wire	Abblendlicht
White wire	Fernlicht
Purple wire	Tagfahrlich
Orange/white wire	Fahrtrichtungsanzeiger

LED-Fahrscheinwerfer Modell 8631 Evolution

Part no. FS-2158-86341

Others

Material (Housing)	Aluminium
Material (Diffusing lens)	Polycarbonat
Color (Housing)	Schwarz
Color (Mount)	Schwarz
Color (Diffusing lens)	Klar

Variants

FS-1466-86341	12-24 V, Abblend- und Fernlicht, mit Tagfahrlicht und Standlicht, mit Fahrtrichtungsanzeiger, ECE (Reg. 6, 7, 87, 112), Rechtsverkehr
FS-2158-86341	12-24 V, Abblend- und Fernlicht, mit Tagfahrlicht und Standlicht, mit Fahrtrichtungsanzeiger, ECE (Reg. 6, 7, 87, 112), Linksverkehr

Accessories