

Artikel-Nr. FS-2145-00351



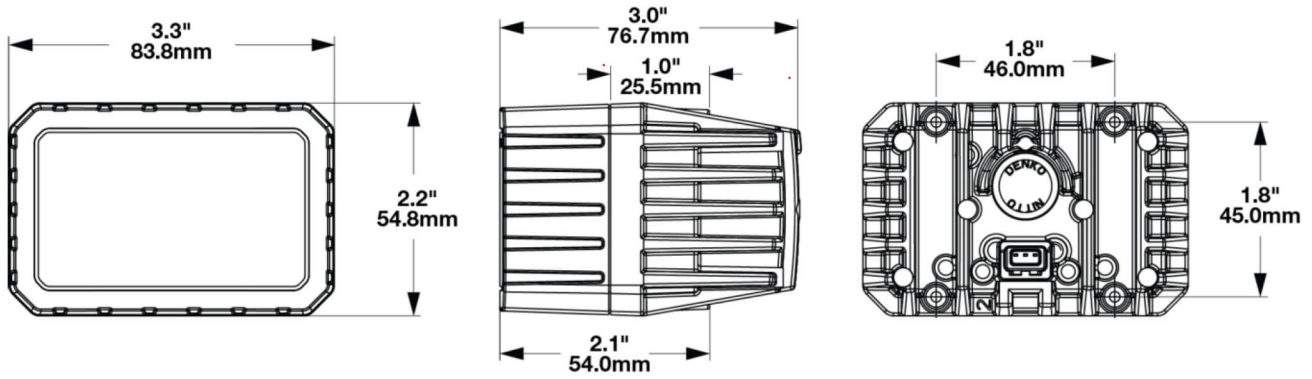
12 V, Kurvenlicht

Technische Daten

| | |
|---|--------------|
| Betriebsspannung (V), nominal | 12 |
| Betriebsspannung (V), funktional | 10-16 |
| Leistungsaufnahme (W) | 18 |
| Belastbarkeit | |
| Temperaturbereich (°C) | -40 bis 65 |
| Helligkeit | |
| Helligkeit (lm theor.) | 2080 |
| Helligkeit (lm eff.) | 725 |
| Helligkeit (cd) | 10200 |
| Helligkeit (lx) | |
| Leistungsklasse | |
| Lichtbild/Streuscheibe | |
| Abstrahlwinkel [°] | |
| Farbtemperatur (K) | 5700 |
| Sonstiges | |
| Schutzart | IP67 & IP69K |
| Widerstandsfähigkeit | |
| REACH | 1 |
| CE | 0 |
| RoHS | 1 |

Artikel-Nr. FS-2145-00351

Zeichnung



Montage

| | |
|-------------------------------------|------------------------|
| Befestigung | spez. Montagehalter |
| Einbaumaße/-durchmesser (mm) | |
| Einbautiefe (mm) | |
| Anschluss | |
| Gegenstecker | AE MX19A003S51 3-polig |
| Verpolschutz | 1 |
| Schwarzes Kabel | Masse |
| Rotes Kabel | Kuvenlicht |

Sonstiges

| | |
|-------------------------|--------------|
| Material (Gehäuse) | Aluminium |
| Material (Streuscheibe) | Polycarbonat |
| Farbe (Gehäuse) | Schwarz |
| Farbe (Einfassung) | |
| Farbe (Streuscheibe) | Klar |

Varianten

| | |
|---------------|--|
| FS-2143-00361 | 12-24 V, Tagfahrlich und Blinker |
| FS-2144-00331 | 12 V, Nebelscheinwerfer |
| FS-2145-00351 | 12 V, Kurvenlicht |
| FS-2150-00331 | 24 V, Nebelscheinwerfer |
| FS-2151-00351 | 24 V, Kurvenlicht |
| FS-2152-00311 | 24 V, Abblendlicht, symmetrisch |
| FS-2154-00321 | 24 V, Fernlicht, mit Standlicht, ECE-Straßenzulassung (Reg. 112) |

Zubehör

| | |
|---------------|--|
| ZU-2264-92391 | Montagehalter 92 für Modell 92 Mosaic, Aufbau-Montage |
| FS-2149-00321 | LED-Fahrscheinwerfer Modell 92 Mosaic 12 V, Fernlicht, mit Standlicht, ECE-Straßenzulassung (Reg. 113) |
| FS-2148-00321 | Modell 92 Mosaic 12 V, Fernlicht, mit Standlicht, ECE-Straßenzulassung (Reg. 112) |
| FS-2147-00321 | Modell 92 Mosaic 12 V, Fernlicht, mit Tagfahrlicht, DOT/SAE |
| FS-2146-00311 | Modell 92 Mosaic 12 V, Abblendlicht, symmetrisch, ECE-Straßenzulassung (Reg. 149) |
| FS-2144-00331 | Modell 92 Mosaic 12 V, Nebelscheinwerfer |
| ZU-2156-00391 | Montagehalter 92 für Modell 92 Mosaic, Einbau-Montage, flache Ausführung |
| FS-2150-00331 | Modell 92 Mosaic 24 V, Nebelscheinwerfer |
| FS-2143-00361 | Modell 92 Mosaic 12-24 V, Tagfahrlich und Blinker |