

LED-Fahrscheinwerfer Modell 8700 EVO 2 PRO

Artikel-Nr. FS-2052-87341



12-24 V, Abblend- und Fernlicht, Standlicht, ECE-Straßenzulassung (Reg. 7, 87, 112), schwarze Einfassung, Linksverkehr

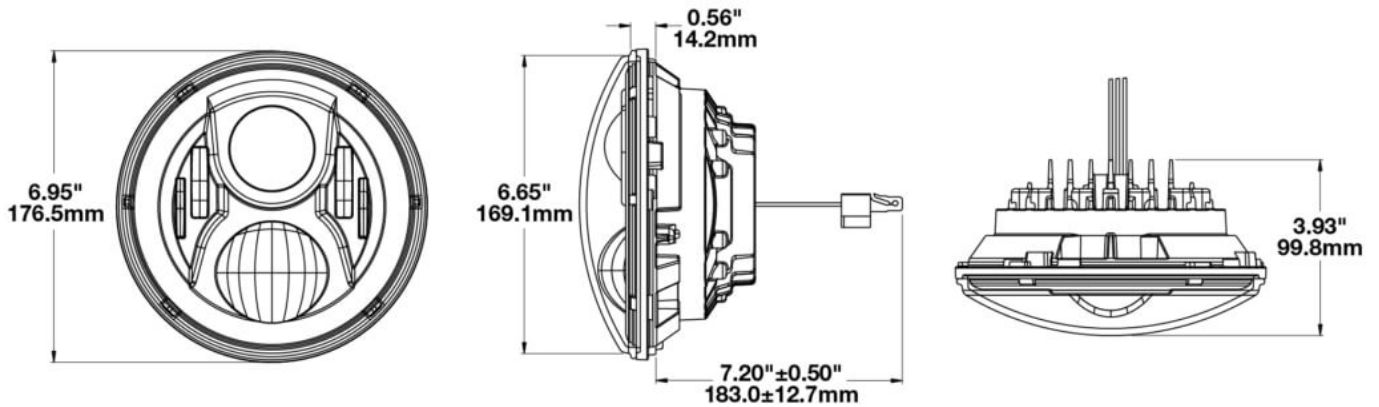
Technische Daten

Betriebsspannung (V), nominal	
Betriebsspannung (V), funktional	
Leistungsaufnahme (W)	
Belastbarkeit	
Temperaturbereich (°C)	
Helligkeit	
Helligkeit (lm theor.)	
Helligkeit (lm eff.)	
Helligkeit (cd)	
Helligkeit (lx)	
Leistungsklasse	
Lichtbild/Streuscheibe	
Abstrahlwinkel [°]	
Farbtemperatur (K)	
Sonstiges	
Schutzart	
Widerstandsfähigkeit	

LED-Fahrscheinwerfer Modell 8700 EVO 2 PRO

Artikel-Nr. FS-2052-87341

Zeichnung



Montage

Befestigung	
Einbaumaße/-durchmesser (mm)	
Einbautiefe (mm)	
Anschluss	
Gegenstecker	
Verpolschutz	0

LED-Fahrscheinwerfer Modell 8700 EVO 2 PRO

Artikel-Nr. **FS-2052-87341**

Sonstiges

Material (Gehäuse)	
Material (Streuscheibe)	
Farbe (Gehäuse)	
Farbe (Einfassung)	
Farbe (Streuscheibe)	

Varianten

FS-1975-87341	12-24 V, Abblend- und Fernlicht, Tagfahrlicht, Standlicht, ECE-Straßenzulassung (Reg. 7, 87, 112), schwarze Einfassung
FS-1976-87342	12-24 V, Abblend- und Fernlicht, Tagfahrlicht, Standlicht, ECE-Straßenzulassung (Reg. 7, 87, 112), verchromte Einfassung
FS-2052-87341	12-24 V, Abblend- und Fernlicht, Standlicht, ECE-Straßenzulassung (Reg. 7, 87, 112), schwarze Einfassung, Linksverkehr

Zubehör