

Artikel-Nr. FS-2041-06351

TRAIL 6 PRO

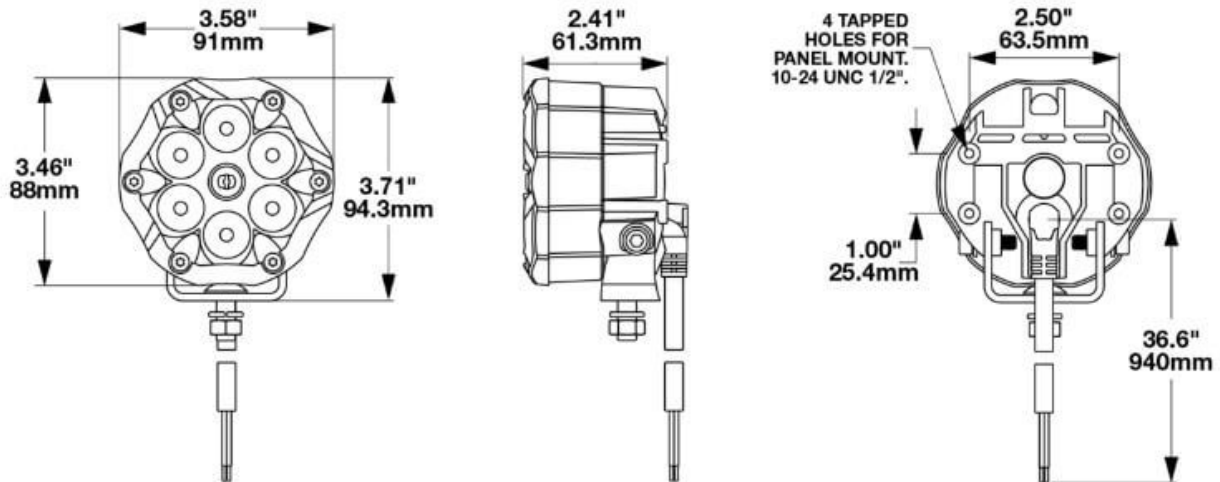


12 V, Pro, mit J-Link, Set mit 2 Scheinwerfern

Technische Daten

Betriebsspannung (V), nominal	12
Betriebsspannung (V), funktional	10-15
Leistungsaufnahme (W)	30
Belastbarkeit	
Temperaturbereich (°C)	-40 bis 80
Helligkeit	
Helligkeit (lm theor.)	1320
Helligkeit (lm eff.)	840
Helligkeit (cd)	31200
Helligkeit (lx)	
Leistungsklasse	
Lichtbild/Streuscheibe	3 verschiedene Streuscheiben (wechselbar)
Abstrahlwinkel [°]	
Farbtemperatur (K)	
Sonstiges	
Schutzart	
Widerstandsfähigkeit	

Zeichnung



Montage

Befestigung	Universalhalterung, M8
Einbaumaße/-durchmesser (mm)	
Einbautiefe (mm)	
Anschluss	Kabel
Gegenstecker	
Verpolschutz	1
Schwarzes Kabel	Masse
Rotes Kabel	Zusatzscheinwerfer

Artikel-Nr. FS-2041-06351

Sonstiges

Material (Gehäuse)	Aluminium
Material (Streuscheibe)	Polycarbonat
Farbe (Gehäuse)	Schwarz
Farbe (Einfassung)	
Farbe (Streuscheibe)	Klar

Varianten

FS-2041-06351	12 V, Pro, mit J-Link, Set mit 2 Scheinwerfern
FS-2042-06351	12 V, Sport, Set mit 2 Scheinwerfern

Zubehör

ZU-2046-06391	Montagehalter Trail 6 für Fahrlicht Modell Trail 6, für Einbau in Jeep JK-Stoßstange
---------------	--