

Artikel-Nr. FS-1937-55341

EVO J3™



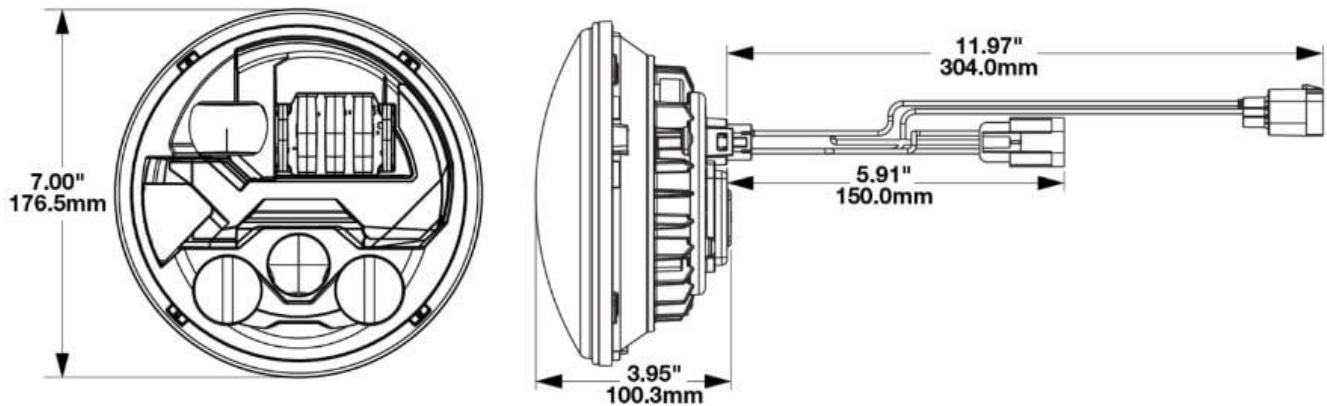
J-LINK
Bluetooth

12 V, Abblend- und Fernlicht, Standlicht,
Tagfahrlicht, Fahrtrichtungsanzeiger, schwarz,
Set aus 2 Scheinwerfern, DOT

Technische Daten

Betriebsspannung (V), nominal	12
Betriebsspannung (V), funktional	9-16
Leistungsaufnahme (W)	
Belastbarkeit	
Temperaturbereich (°C)	-40 bis 65
Helligkeit	
Helligkeit (lm theor.)	3020 (Abblendl.), 3600 (Fernl.)
Helligkeit (lm eff.)	1201 (Abblendl.), 1320 (Fernl.)
Helligkeit (cd)	24800 (Abblendl.), 68800 (Fernl.)
Helligkeit (lx)	
Helligkeit (Referenz-Kennzahl)	
Leistungsklasse	
Lichtbild/Streuscheibe	
Abstrahlwinkel [°]	
Farbtemperatur (K)	5000
Sonstiges	Bluetooth SIG Declaration
Schutzart	IP69K
Widerstandsfähigkeit	
Kennzeichen	FMVSS (s10.1 -VI, -XVIII, -XIX)
Elektromagnetische Verträglichkeit	ECE (Reg. 10)
Transientenschutz	150 V @ 1 Hz-10 Pulse

Zeichnung



Montage

Befestigung

Einbaumaße/-durchmesser (mm)

Einbautiefe (mm)

Anschluss

Gegenstecker

Verpolschutz

Schwarzes Kabel

Rotes Kabel

Gelbes Kabel

Weißes Kabel

Oranges Kabel

Delphi GT150.45-3M (15326813)

Delphi GT150.45-3F (15326809)

1

Masse

Standlicht

Abblendlicht

Fernlicht

Fahrtrichtungsanzeiger

Artikel-Nr. FS-1937-55341

Sonstiges

Material (Gehäuse)	Aluminium
Material (Streuscheibe)	Polycarbonat
Farbe (Gehäuse)	Schwarz
Farbe (Einfassung)	Schwarz
Farbe (Streuscheibe)	Klar

Lichtbilder

Varianten

FS-1937-55341	12 V, Abblend- und Fernlicht, Standlicht, Tagfahrlicht, Fahrtrichtungsanzeiger, schwarz, Set aus 2 Scheinwerfern, DOT
----------------------	---

Zubehör