

# LED-Fahrscheinwerfer Modell 8691 Adaptive 2

Artikel-Nr. FS-1805-86347



12 V, Abblend- und Fernlicht (Dual Burn), adaptives Kurvenlicht, Standlicht, ECE (Straßenzulassung (Reg. 50, 113), schwarze Einfassung, Aufbau-Montage

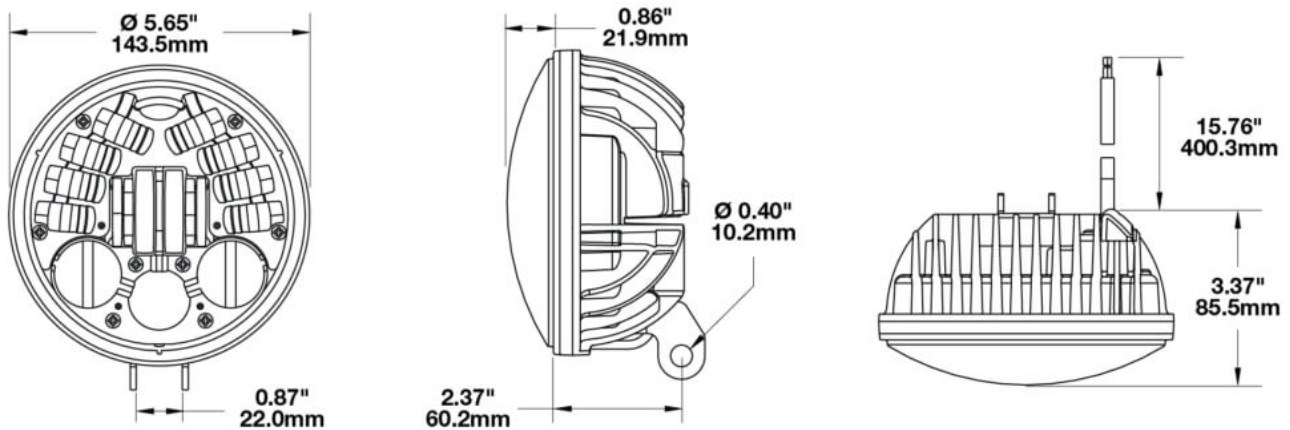
## Technische Daten

Betriebsspannung (V), nominal	12
Betriebsspannung (V), funktional	9-16
Leistungsaufnahme (W)	22,8 (Abblendl.), 38,4 (Fernl.), 27,6 (Kurvenl.), 2,52 (Positionl.)
Belastbarkeit	
Temperaturbereich (°C)	-40 bis 65
Helligkeit	
Helligkeit (lm theor.)	2120 (Abblendl.), 3520 (Fernl.)
Helligkeit (lm eff.)	1050 (Abblendl.), 1600 (Fernl.)
Helligkeit (cd)	8300 (Abblendl.), 60000 (Fernl.)
Helligkeit (lx)	
Leistungsklasse	
Lichtbild/Streuscheibe	Abblend- und Fernlicht, Kurvenlicht, Positionslicht
Abstrahlwinkel [°]	
Farbtemperatur (K)	5000
Sonstiges	
Schutzart	IP67
Widerstandsfähigkeit	

# LED-Fahrscheinwerfer Modell 8691 Adaptive 2

Artikel-Nr. FS-1805-86347

## Zeichnung



## Montage

### Befestigung

Einbaumaße/-durchmesser (mm)

Einbautiefe (mm)

Anschluss

Gegenstecker

Verpolschutz

Schwarzes Kabel

Rotes Kabel

Gelbes Kabel

Weißes Kabel

### Aufbaugehäuse

H4-Stecker

H4 (AMP 172615-2)

1

Masse

Positionsleuchte

Abblendlicht

Fernlicht

# LED-Fahrscheinwerfer Modell 8691 Adaptive 2

Artikel-Nr. **FS-1805-86347**

## Sonstiges

Material (Gehäuse)	Aluminium
Material (Streuscheibe)	Polycarbonat
Farbe (Gehäuse)	Schwarz
Farbe (Einfassung)	Schwarz
Farbe (Streuscheibe)	Klar

## Varianten

<b>FS-1805-86347</b>	12 V, Abblend- und Fernlicht (Dual Burn), adaptives Kurvenlicht, Standlicht, ECE (Straßenzulassung (Reg. 50, 113), schwarze Einfassung, Aufbau-Montage
<b>FS-1806-86348</b>	12 V, Abblend- und Fernlicht (Dual Burn), adaptives Kurvenlicht, Standlicht, ECE- Straßenzulassung (Reg. 50, 113), verchromte Einfassung, Aufbau-Montage

## Zubehör