

LED-Fahrscheinwerfer Modell 8691 Adaptive 2

Part no. **FS-1805-86347**



12 V, low and high beam (Dual Burn), adaptive cornering light, front position light, ECE road approval (Reg. 50, 113), black bezel, pedestal mount

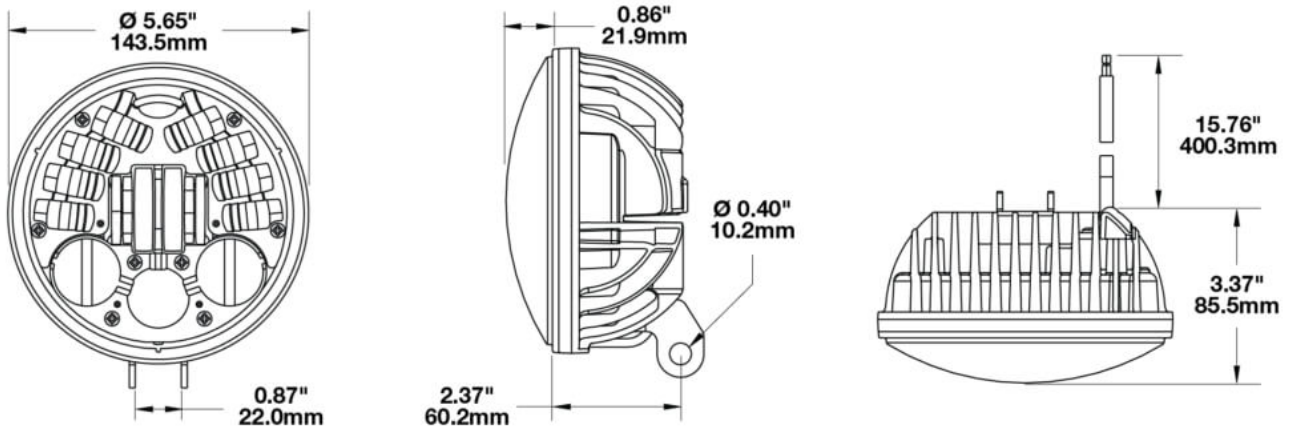
Specifications

Voltage range (V), nominal	12
Voltage range (V), functional	9-16
Power consumption (W)	22,8 (Abblendl.), 38,4 (Fernl.), 27,6 (Kurvenl.), 2,52 (Positionl.)
Load capacity	
Temperature range (°C)	-40 bis 65
Brightness	
Brightness (raw lm)	2120 (Abblendl.), 3520 (Fernl.)
Brightness (effective lm)	1050 (Abblendl.), 1600 (Fernl.)
Brightness (cd)	8300 (Abblendl.), 60000 (Fernl.)
Brightness (lx)	
Performance class	
Beam pattern/lens	Abblend- und Fernlicht, Kurvenlicht, Positionslicht
Beam angle [°]	
Colour Temperature (K)	5000
Others	
Ingress protection	IP67
Resistivity	

LED-Fahrscheinwerfer Modell 8691 Adaptive 2

Part no. FS-1805-86347

Dimensions



Mounting

Mounting type	Aufbaugehäuse
Installation dimensions/diameter [mm]	
Installation depth [mm]	
Connector	H4-Stecker
Mating connector	H4 (AMP 172615-2)
Reverse polarity protection	1
Black wire	Masse
Red wire	Positionsleuchte
Yellow wire	Abblendlicht
White wire	Fernlicht

LED-Fahrscheinwerfer Modell 8691 Adaptive 2

Part no. FS-1805-86347

Others

Material (Housing)	Aluminium
Material (Diffusing lens)	Polycarbonat
Color (Housing)	Schwarz
Color (Mount)	Schwarz
Color (Diffusing lens)	Klar

Variants

FS-1805-86347	12 V, Abblend- und Fernlicht (Dual Burn), adaptives Kurvenlicht, Standlicht, ECE (Straßenzulassung (Reg. 50, 113), schwarze Einfassung, Aufbau-Montage
FS-1806-86348	12 V, Abblend- und Fernlicht (Dual Burn), adaptives Kurvenlicht, Standlicht, ECE- Straßenzulassung (Reg. 50, 113), verchromte Einfassung, Aufbau-Montage

Accessories