

LED-Fahrscheinwerfer Modell 6130 Evolution

Artikel-Nr. FS-1426-61342



12-24 V, Abblend- & Fernlicht, mit Standlicht,
ECE-Strassenzulassung (Reg. 112)

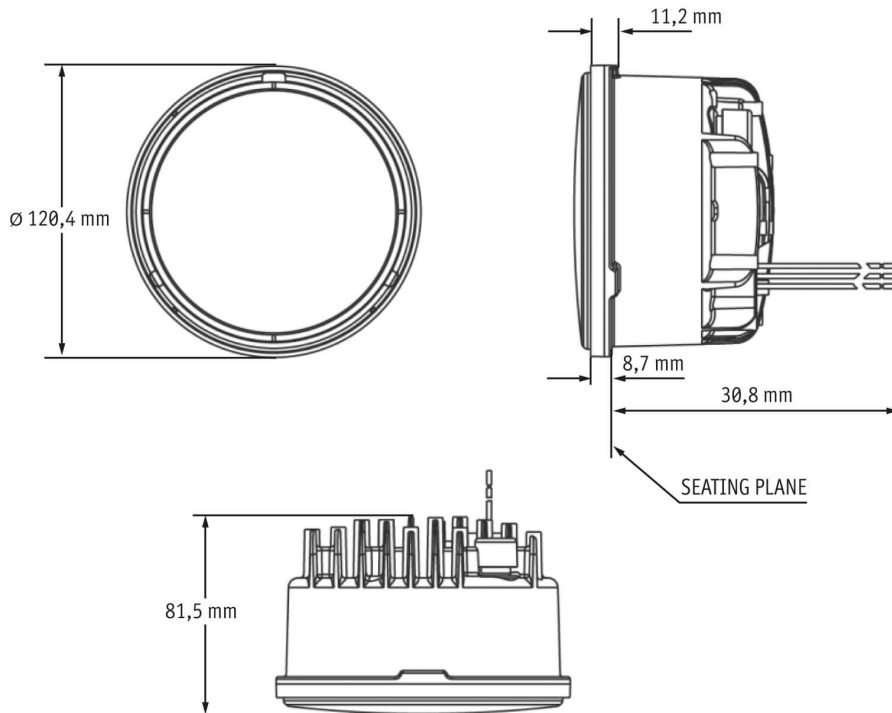
Technische Daten

Betriebsspannung (V), nominal	12-24
Betriebsspannung (V), funktional	10-32
Leistungsaufnahme (W)	24,24-27,6 (Abblendl.); 34,32-36 (Fernl.); 1,44-2,16 (Standl.)
Belastbarkeit	
Temperaturbereich (°C)	
Helligkeit	
Helligkeit (lm theor.)	
Helligkeit (lm eff.)	440 (Abblendl.), 840 (Fernl.)
Helligkeit (cd)	
Helligkeit (lx)	
Leistungsklasse	
Lichtbild/Streuscheibe	Abblend- und Fernlicht, Standlicht
Abstrahlwinkel [°]	
Farbtemperatur (K)	
Sonstiges	
Schutzart	
Widerstandsfähigkeit	

LED-Fahrscheinwerfer Modell 6130 Evolution

Artikel-Nr. FS-1426-61342

Zeichnung



Montage

Befestigung	Einbau
Einbaumaße/-durchmesser (mm)	120
Einbautiefe (mm)	
Anschluss	Kabel
Gegenstecker	
Verpolschutz	1
Schwarzes Kabel	Masse
Rotes Kabel	Standlicht
Gelbes Kabel	Abblendlicht
Weißes Kabel	Fernlicht

LED-Fahrscheinwerfer Modell 6130 Evolution

Artikel-Nr. FS-1426-61342

Sonstiges

Material (Gehäuse)	Aluminium
Material (Streuscheibe)	Glas
Farbe (Gehäuse)	Schwarz
Farbe (Einfassung)	Schwarz
Farbe (Streuscheibe)	Klar

Varianten

FS-1426-61342	12-24 V, Ablend- & Fernlicht, mit Standlicht, ECE-Strassenzulassung (Reg. 112)
FS-1618-61344	12-24 V, Ablend- & Fernlicht, mit Standlicht, ECE-Strassenzulassung (Reg. 112), Linksverkehr

Zubehör