

LED-Fahrscheinwerfer Modell 8630 Evolution

Artikel-Nr. FS-1374-86341



12-24 V, Abblend- und Fernlicht, mit Tagfahrlicht und Standlicht, ECE-Straßenzulassung (Reg. 112), Rechtsverkehr

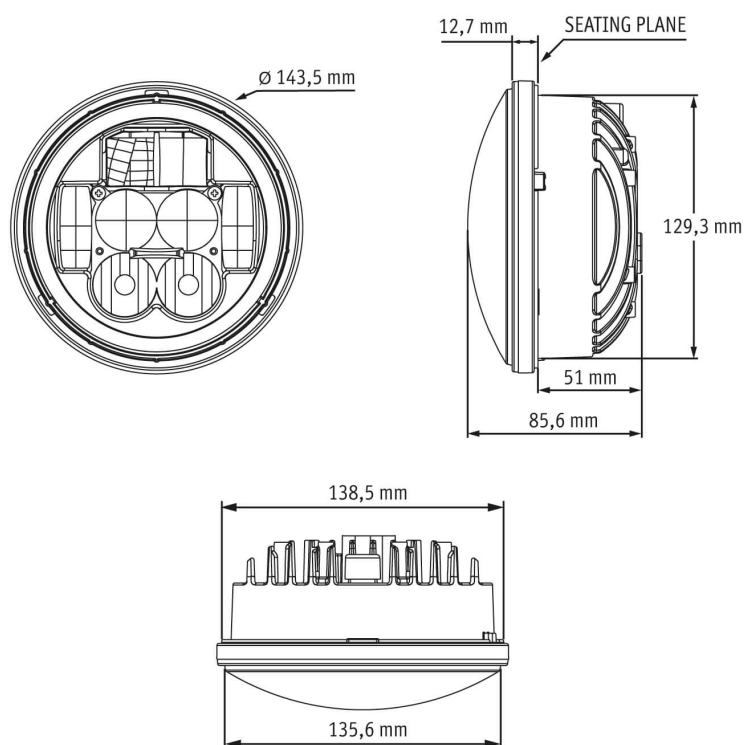
Technische Daten

Betriebsspannung (V), nominal	12-24
Betriebsspannung (V), funktional	10-32
Leistungsaufnahme (W)	26,4 (Abblendl.), 42 (Fernl.), 10,8 (Tagfahr.), 1,08 (Standl.)
Belastbarkeit	
Temperaturbereich (°C)	-34 bis 49
Helligkeit	
Helligkeit (lm theor.)	
Helligkeit (lm eff.)	630 (Abblendl.), 1000 (Fernl.)
Helligkeit (cd)	
Helligkeit (lx)	
Leistungsklasse	
Lichtbild/Streuscheibe	Abblend- und Fernlicht, Standlicht, Tagfahrlicht
Abstrahlwinkel [°]	
Farbtemperatur (K)	5000
Sonstiges	
Schutzart	IP67
Widerstandsfähigkeit	

LED-Fahrscheinwerfer Modell 8630 Evolution

Artikel-Nr. FS-1374-86341

Zeichnung



Montage

Befestigung

Einbaumaße/-durchmesser (mm)

Einbautiefe (mm)

Anschluss

Gegenstecker

Verpolschutz

Schwarzes Kabel

Rotes Kabel

Gelbes Kabel

Weißes Kabel

Lilafarbenes Kabel

Einbau

129,32

51 (plus Stecker)

Delphi MP150-6M (12124107)

Delphi MP150-6F (12052848)

1

Masse

Standlicht

Abblendlicht

Fernlicht

Tagfahrlicht

LED-Fahrscheinwerfer Modell 8630 Evolution

Artikel-Nr. FS-1374-86341

Sonstiges

Material (Gehäuse)	Aluminium
Material (Streuscheibe)	Polycarbonat
Farbe (Gehäuse)	Schwarz
Farbe (Einfassung)	Schwarz
Farbe (Streuscheibe)	Klar

Varianten

FS-1374-86341	12-24 V, Ablend- und Fernlicht, mit Tagfahrlicht und Standlicht, ECE-Straßenzulassung (Reg. 112), Rechtsverkehr
FS-1767-86342	12-24 V, Ablend- und Fernlicht, Tagfahrlicht, Standlicht, ECE-Straßenzulassung (Reg. 112), Linksverkehr

Zubehör

FS-1457-87391	Scheinwerfertopf für LED-Fahrscheinwerfer Modell 8630 und 8631, schwarz, 1-Punkt-Montage, inkl. O-Ring & Tülle
FS-1048-86302	Montagering für LED-Fahrscheinwerfer Modell 8630 und 8631, schwarz, nur äußerer Ring
FS-1042-87030	Montagering 8630/8631 für LED-Fahrscheinwerfer Modell 8630 und 8631, schwarz