

# LED-Einbau-Nebelscheinwerfer Modell 6048

Artikel-Nr. FS-1244-60482



12 V (9-18 V), 250 lm

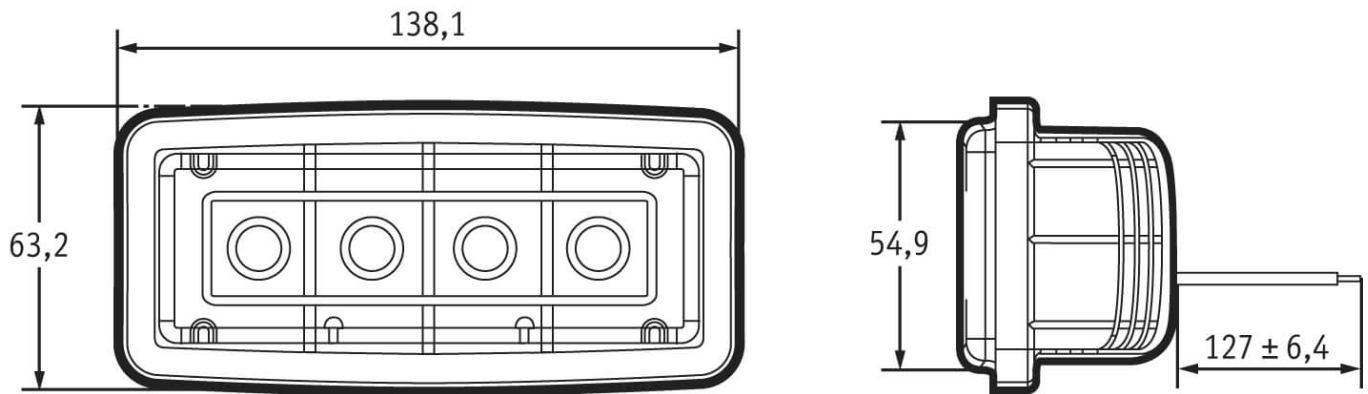
## Technische Daten

Betriebsspannung (V), nominal	12
Betriebsspannung (V), funktional	9-18
Leistungsaufnahme (W)	14,4
Belastbarkeit	
Temperaturbereich (°C)	
Helligkeit	
Helligkeit (lm theor.)	800
Helligkeit (lm eff.)	250
Helligkeit (cd)	
Helligkeit (lx)	
Helligkeit (Referenz-Kennzahl)	
Leistungsklasse	
Lichtbild/Streuscheibe	Nebellicht
Abstrahlwinkel [°]	
Farbtemperatur (K)	5000
Sonstiges	
Schutzart	IP69K
Widerstandsfähigkeit	
Kennzeichen	ECE (Reg. 19), SAE (J583)
Elektromagnetische Verträglichkeit	ECE (Reg. 10), SAE (J1113)
Transientenschutz	150 V @ 1 Hz-100 Pulse

# LED-Einbau-Nebelscheinwerfer Modell 6048

Artikel-Nr. FS-1244-60482

## Zeichnung



## Montage

<b>Befestigung</b>	Einbau
<b>Einbaumaße/-durchmesser (mm)</b>	138,1x63,2
<b>Einbautiefe (mm)</b>	45,1
<b>Anschluss</b>	Kabel
<b>Gegenstecker</b>	
<b>Verpolschutz</b>	1
<b>Schwarzes Kabel</b>	Masse
<b>Rotes Kabel</b>	Nebelscheinwerfer

# LED-Einbau-Nebelscheinwerfer Modell 6048

Artikel-Nr. FS-1244-60482

## Sonstiges

Material (Gehäuse)	Aluminium
Material (Streuscheibe)	Polycarbonat
Farbe (Gehäuse)	Schwarz
Farbe (Einfassung)	Schwarz
Farbe (Streuscheibe)	Klar

## Lichtbilder

## Varianten

FS-1244-60482	12 V (9-18 V), 250 lm
---------------	-----------------------

## Zubehör